

SRV

INLINE-PROZESSVISKOSIMETER MIT BREITEM VISKOSITÄTSBEREICH



- Online-Viskositäts- und Temperaturüberwachung in Echtzeit
- Wiederholbare Messungen sowohl in Newtonschen als auch nicht-Newtonschen Flüssigkeiten
- Hermetisch abgedichtet, erhältlich in Edelstahl 316L und Hastelloy C22
- Erhältlich mit EX-Zertifizierungen, hygienisch zertifizierten Designs und mit einer breiten Palette an Prozessanschlüssen

Spezifikationen

Flüssigkeitsmessungen

Viskositätsbereich	3 bis 10.000 cP 0,5 bis 50.000 cP (verfügbar)
Viskositätsgenauigkeit	5 % der Lesung (Standard) 1% und höhere Genauigkeit verfügbar
Reproduzierbarkeit	Besser als 0,1 % der Lesung
Temperatur	Pt1000 (DIN EN 60751 Klasse B)

Kalibriert nach rückverfolgbaren NIST-Viskositätsstandards.

Betriebsumgebung

Prozessflüssigkeitstemperatur	-40 bis 285 °C -40 bis 545 °F
Druckbereich	bis zu 10.000 psi bis 690 bar

Mechanisch

Material (benetzte Teile)	Edelstahl 316L Hastelloy C22
Variante	Flush, Kurz, Lang, Slim, Reaktor
Prozessanbindung	Gewinde, Flansch, Sanitär EHEDG- und 3-A-zertifizierte Hygiene verfügbar
Schutz vor Eindringen	IP69K Begrenzt durch die IP-Schutzart des M12-Steckers
Elektrischer Anschluss	M12 (8-polig, A-kodiert)

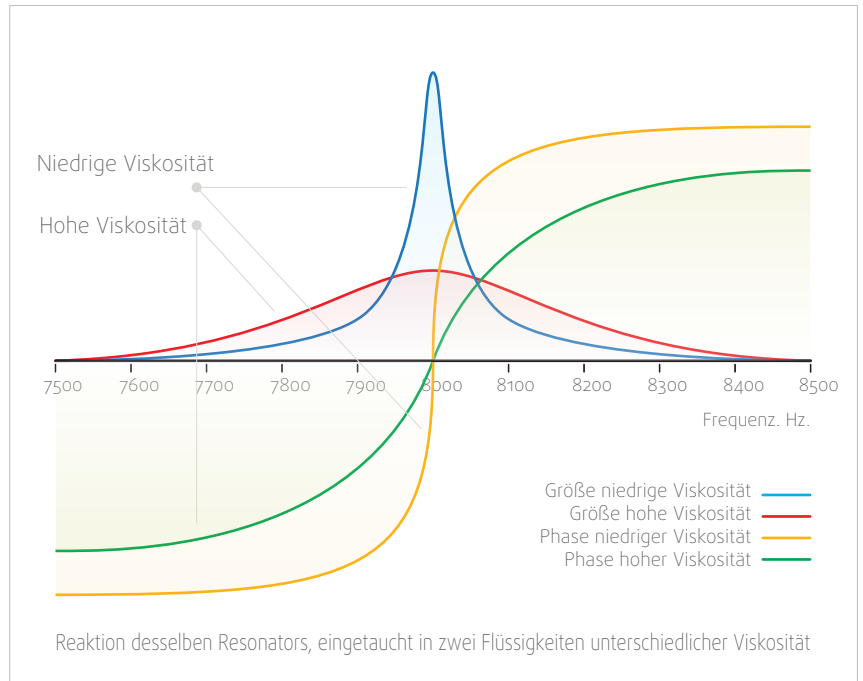


Elektronik & Kommunikation

Analoger Ausgang	4-20 mA (3 Kanäle) {Viskosität, Dichte, Temp.}	Display	Mehrzeiliges LCD (SME-TRD)
Digitaler Ausgang	Modbus RTU (RS-485) Ethernet (Ethernet/IP, Modbus TCP, Profinet) USB HART	Betriebstemp.	20 bis 65 °C
		Stromversorgung	24 V DC
		SME-TR(D)	IP65/66
		SME-DRM	IP40/50
Drahtloser Ausgang	Bluetooth LE 4.0	Software	Datenerfassungs- und Service-Kontrollpanel iOS- und Android-App

Funktionsprinzip

Das rheonics SRV misst die Viskosität mithilfe eines ausgeglichenen Torsionsresonators, dessen eines Ende in die zu prüfende Flüssigkeit eingetaucht ist. Je viskoser die Flüssigkeit, desto höher ist die mechanische Dämpfung des Resonators. Durch Messung der Dämpfung kann das Produkt aus Viskosität x Dichte mit den proprietären Algorithmen von rheonics berechnet werden. Der Resonator wird mithilfe eines elektromagnetischen Wandlers, der im Sensorgehäuse montiert ist, sowohl angeregt als auch abgetastet. Dank des patentierten symmetrischen Resonator-Designs von rheonics ist der Wandler in einer hermetisch abgedichteten Kapsel von der Flüssigkeit isoliert, während eine hervorragende mechanische Isolierung von der Sensormontage gewährleistet bleibt. Die Dämpfung wird durch die von rheonics patentierte Sensor- und Auswerteelektronik gemessen. Basierend auf der bewährten Gated-Phase-Locked-Loop-Technologie von rheonics bietet die Elektronikeinheit stabile, wiederholbare und hochpräzise Messwerte über den gesamten Bereich spezifizierter Temperaturen und Flüssigkeitseigenschaften.



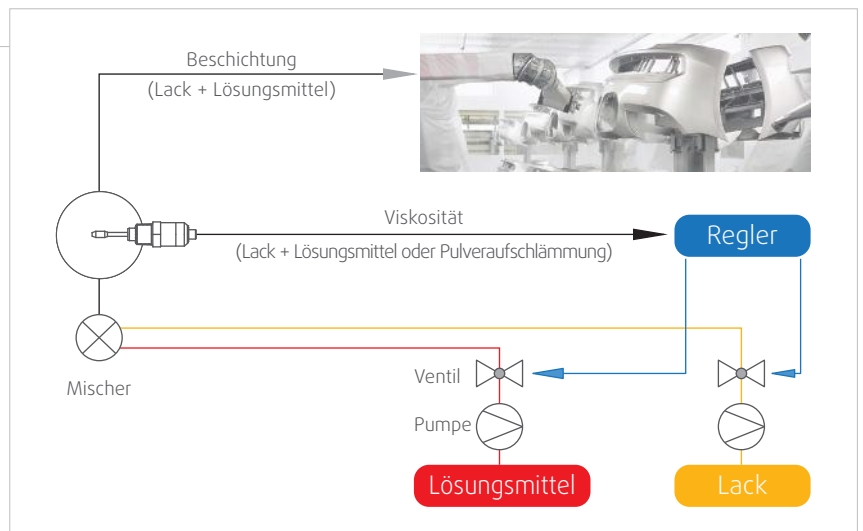
Anwendung

Lackieren und Beschichten

- Optimierung des Lösungsmittel- und Lackeinsatzes im Prozess
- Kontrollieren Sie den Beschichtungsprozess unabhängig von der Temperatur
- Eliminiert die Notwendigkeit kostspieliger zerstörender Tests
- Gewährleistet gleichmäßige Filmdicke und Haftung
- Eliminieren Sie manuelle Probenentnahme und Laborzeit
- Reduzieren Sie Verschwendung und stellen Sie die Qualität des Endprodukts sicher
- Kleiner Formfaktor für den direkten Einbau in Druckereien, Pressen und Lackierdüsen

Polymere und Schlämme

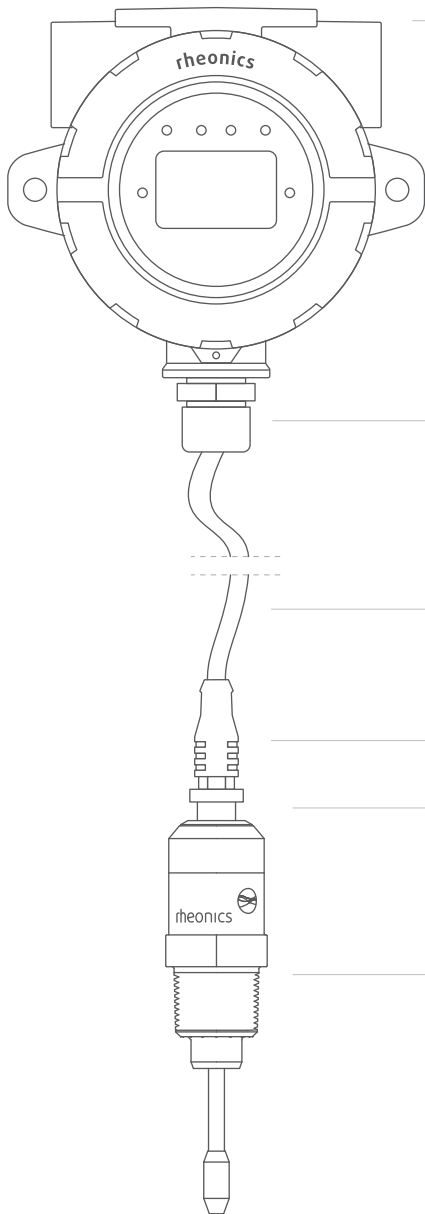
- Überwachen Sie die Viskositätsänderung während des gesamten Polymerisationsprozesses
- Endpunkterkennung und Echtzeitüberwachung
- Vermeiden Sie Verstopfungen durch sofortige und frühzeitige Erkennung von Viskositätsaufbau
- Überprüfen Sie die Qualität des eingehenden Rohmaterials und stellen Sie die Qualität des ausgehenden Produkts sicher
- Gewährleisten Sie Prozesskontrolle und -stabilität
- Schnelle Skalierung von Pilotanlagen zur Produktion ohne weitere Anwendungstechnik



Weitere Anwendungen:

- Optimierung der Pumpeneffizienz und Überwachung von Pipeline-Lecks
- HFO/MDO-Viskositätsüberwachung in Kraftstoffaufbereitungsanlagen an Bord von Schiffen
- SAGD-Schwerölviskositätskontrolle für den Transport durch Erhitzen und Schlammabildung
- Viskositätsüberwachung und -kontrolle in verschiedenen Lebensmittelherstellungsprozessen zur Herstellung von Teig, Schokolade, Sahne, Käse, Marmelade, Mayonnaise usw.
- Überwachung und Steuerung der Tintenviskosität beim Drucken
- Überwachung und Kontrolle der Schmierstoffviskosität

Mechanik und Elektrik



Kabelverschraubung

- Standard
- Ex-bewertet

Sensorkabel

- Bis zu 1.500 m (4.921 ft.)

M12-Stecker

- (IP67 | IP68 | IP69K)

Elektronik (wählen Sie zwischen)



SME-TRD



SME-TR

- Sendergehäuse (IP66)
- Vor-Ort- und Ferninstallation des Elektronikkopfes
- Erhältlich mit und ohne Display für den Feldeinsatz



SME-DRM

- DIN-Schienenmontage
- Extra kleiner Formfaktor für eine einfache Installation
- Ethernet-Verbindung

Prozessflüssigkeitsberührte Materialien verfügbar

- Edelstahl 316L (Standard), Hastelloy C22 (optional)
- Erhältlich mit kundenspezifischer Beschichtung

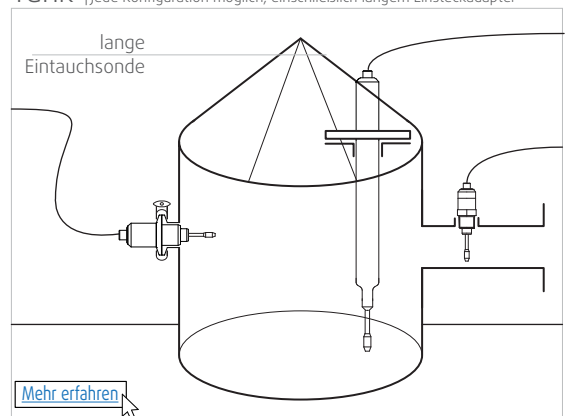
Prozessanbindung

- Flush, Kurze und Lange Einführung, Slim, Reaktorsonden
- Mit Gewinde, Flansch, Tri-Clamp, Varinline, Ingold, API, 6A
- EHEDG- und 3-A-zertifizierte Hygieneversion

Ex-zertifizierte Sensoren

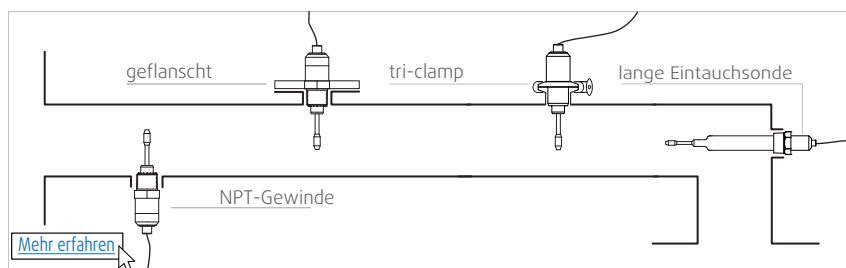
- Eigensicher
- Deckt den gesamten Ex-Temperaturbereich ab
- IECEx, ATEX, JPEX, andere

Tank †jede Konfiguration möglich, einschließlich langem Einsteckadapter



Montage

Rohr †jede Konfiguration möglich

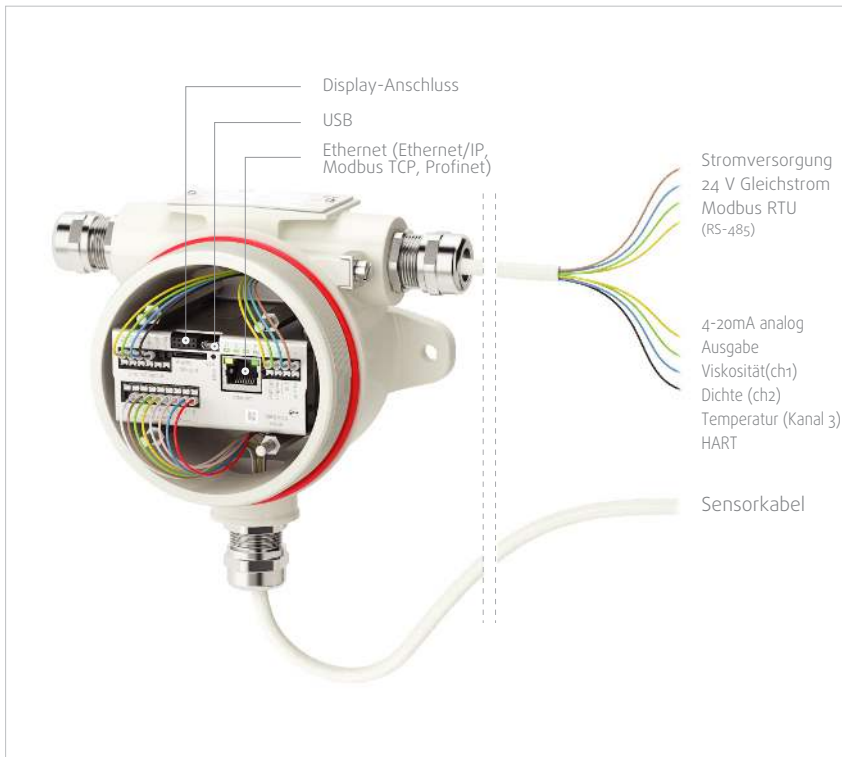


SRV

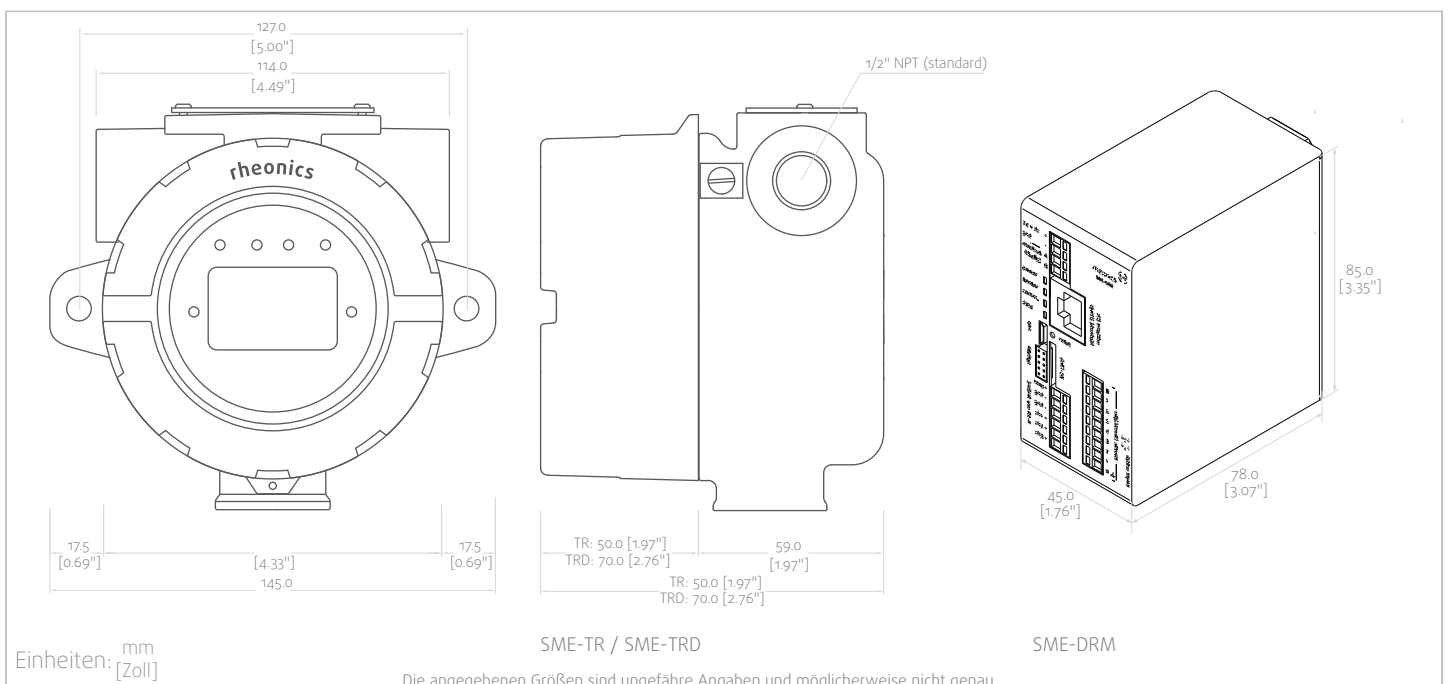
INLINE-PROZESSVISKOSIMETER MIT BREITEM VISKOSITÄTSBEREICH



Elektronikinstallation



Abmessungen

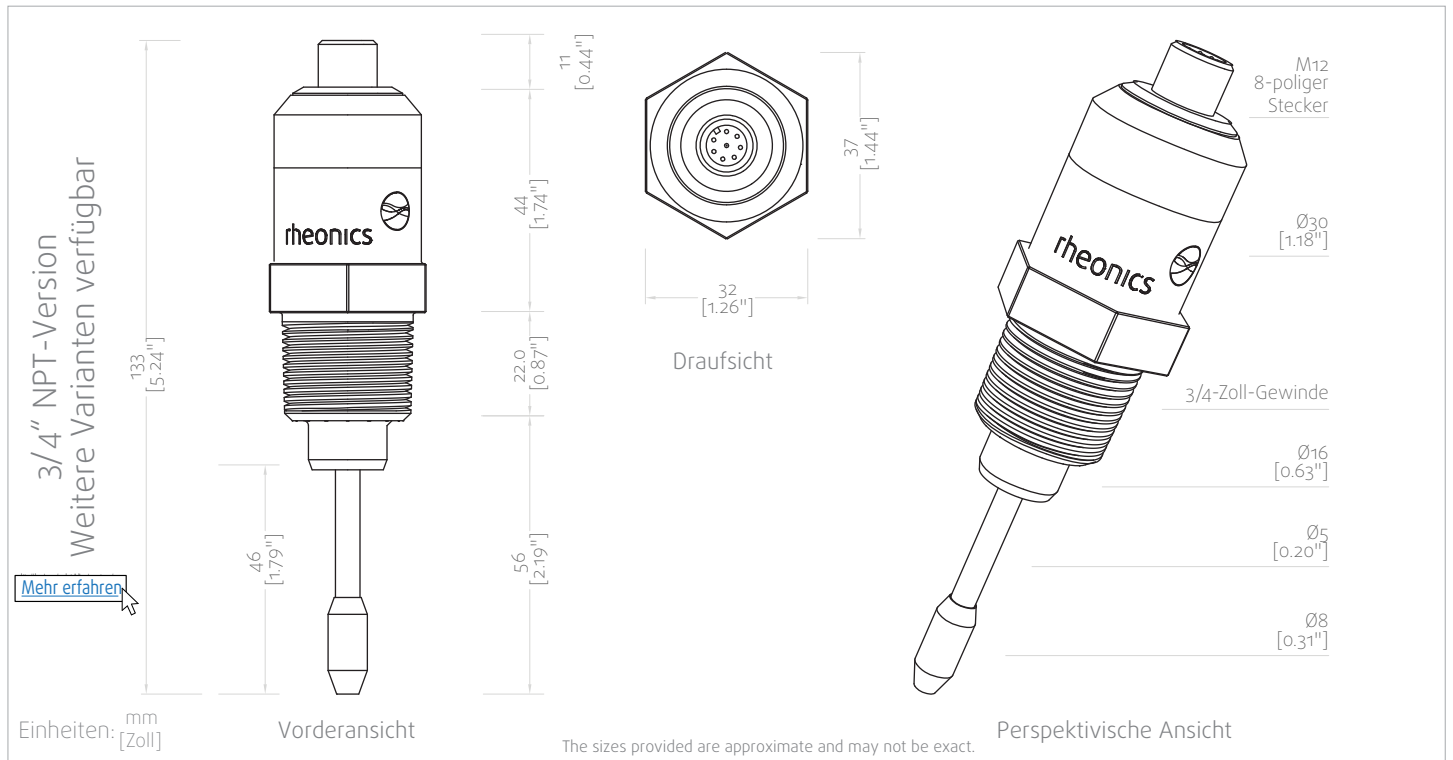


SRV

INLINE-PROZESSVISKOSIMETER MIT BREITEM VISKOSITÄTSBEREICH

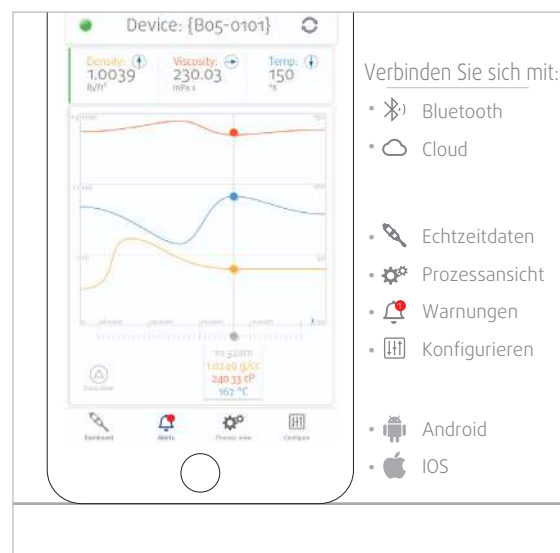


SRV-Abmessungen

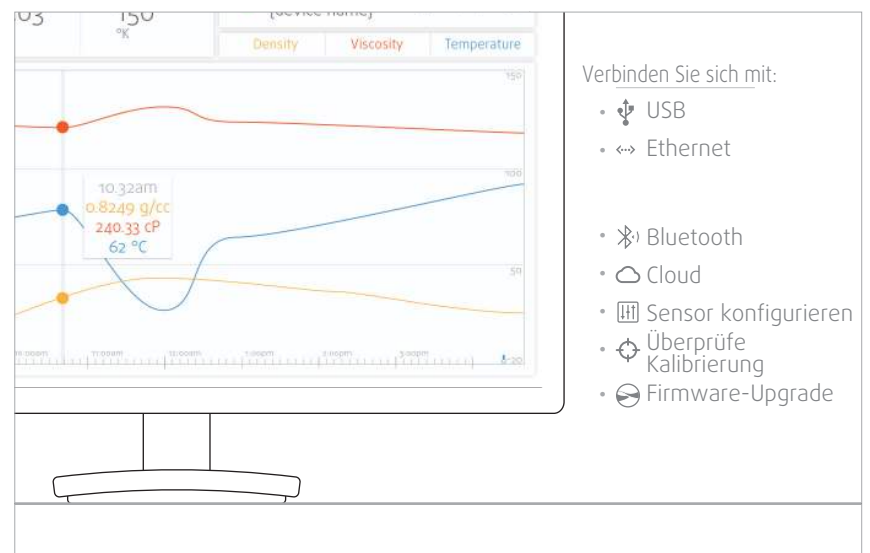


Software

Rheonics-Anwendung



PC-Datenerfassung und -analyse



SRV

INLINE-PROZESSVISKOSIMETER MIT BREITEM VISKOSITÄTSBEREICH



rheonics

Bestellung

Wir empfehlen die Verwendung des Online-RFQ-Formulars: <https://rheonics.com/request-for-quotation/>
Beispiel für einen Bestellcode

Für Sensorzubehör besuchen Sie: <https://rheonics.com/product-accessories/>

SRV	V1	STD	E1	C1,C2	T1	P1	X1
	Viskositätsbereich	Kalibrierung	Elektronik	Kommunikation	Temperatur	Druck	Prozessanbindung

Bestellcode	Name	Kurze Beschreibung
Viskositätsbereich (eins auswählen)		
V1	3-3000 cP	Standardkalibrierter Bereich
V2	3 - 50,000 cP	Erweiterter kalibrierter Bereich
V3	0.5 - 3000 cP	Erweiterter unterer kalibrierter Bereich
V4	custom	Vom Kunden angegebener kalibrierter Bereich zwischen 0,5 und 50.000 cP
Kalibrierung (eins auswählen)		
STD	Standardkalibrierung	
CUS	Kundenspezifische Kalibrierungen	- geben Sie den Viskositätsbereich, die erforderliche Genauigkeit und die Betriebsbedingungen an
Elektronik (eins auswählen)		
E1	SME-TRD	Sendergehäuse mit Display
E2	SME-TR	Sendergehäuse mit festem Deckel
E3	SME-DRM	Gehäuse für DIN-Schienenmontage
Kommunikation (alle auswählen)		
C1	4-20 mA	3 Kanäle mit 4-20 mA Analogsignal
C2	Modbus RTU (RS-485)	Modbus RTU über RS-485
C3	USB	USB 2.0-kompatibler Service- und Datenerfassungsanschluss
C4	Ethernet	Ethernet über RJ45-Anschluss
C5	Bluetooth LE 4.0	Bluetooth-Modul für drahtlose Kommunikation im Nahbereich (nur für E1)
C6	Modbus TCP	Modbus TCP über Ethernet
C7	Ethernet/IP	Ethernet/IP-Protokoll
C8	HART	HART über analoge Kanäle
C9	Profinet	Profinet-Protokoll
Temperatur (eins auswählen)		
T1	125 °C (250 °F)	Der Sensor ist für den Betrieb in Prozessflüssigkeiten bis zu 125 °C (250 °F) ausgelegt.
T2	150 °C (300 °F)	Der Sensor ist für den Betrieb in Prozessflüssigkeiten bis zu 150 °C (300 °F) ausgelegt.
T3	200 °C (400 °F)	Der Sensor ist für den Betrieb in Prozessflüssigkeiten bis zu 200 °C (400 °F) ausgelegt.
T4	Max. Betriebstemp.	Geben Sie Ihre gewünschte Maximaltemperatur an
Druck (eins auswählen)		
P1	15 bar (200 psi)	Sensor ausgelegt für Prozessflüssigkeitsdrücke bis zu 15 bar (200 psi)
P2	70 bar (1000 psi)	Sensor ausgelegt für Prozessflüssigkeitsdrücke bis zu 70 bar (1000 psi)
P3	200 bar (3000 psi)	Sensor ausgelegt für Prozessflüssigkeitsdrücke bis zu 70 bar (1000 psi)
P4	350 bar (5000 psi)	Sensor ausgelegt für Prozessflüssigkeitsdrücke bis zu 350 bar (5000 psi)
P5	500 bar (7500 psi)	Sensor ausgelegt für Prozessflüssigkeitsdrücke bis zu 500 bar (7500 psi)
Prozessverbindung (eins auswählen)		
X1	Mit Gewinde	Prozessanschluss mit Gewinde - 3/4 Zoll NPT oder G1/2 Zoll
X2	Kundenspezifischer Flansch	Flanschadapter, Typ angeben, z.B. DN/PN*
X3	Tri-clamp	Tri-Clamp-Flansch, Größe angeben*
X4	Flush-variante	Flush-Sonde, Flansch angeben*
X5	Lange Einfügung	Lange Eintauchsonde, Eintauchlänge und Flansch angeben*
X6	Slimline sonde	Slimline-Sonde, Einbaulänge und Flansch angeben*
X7	Reaktorsonde	Reaktorsonde, Länge und Klemmverschraubung angeben
X8	Teletube	Vielseitige Sonde mit kompatiblen Verlängerungsrohren, Einfürlänge und Flansch angeben

Kontaktinformationen

rheonics GmbH

Winterthur,
Schweiz

+41 52 511 32 00

rheonics Inc.

Sugar Land, Texas,
Vereinigte Staaten von Amerika

+1 713 364 5427

www.rheonics.com

info@rheonics.com

rheonics

@rheonics

+41 52 511 3200

