

ATEX- und IECEx-zertifizierte Sensoren

Installation von eigensicheren Sensoren Handbuch



Betrifft folgende Rheonics Sensoren: SRV-, SRD-, SRV-FPC-, SRD-FPC-
zertifizierte ATEX- und IECEx-Viskosimeter und Dichtemessgeräte

Produkt: SR-Sensoren - ATEX- und IECEx-zertifiziert
Rev 3.1 Februar 2023

GLOBAL UNTERSTÜTZUNG

Für Unterstützung besuchen Sie: <https://support.rheonics.com>

Europäischer Hauptsitz

Rheonics GmbH
Winterthur, Schweiz
Tel.: +41 (0) 52 511 32 00

US-Hauptsitz

Rheonics, Inc.
Sugar Land, TX, US
Tel.: +1 713 364 5472

Website: <https://rheonics.com>
Support-Portal: <https://support.rheonics.com>
Vertriebs-E-Mail: info@rheonics.com
Support-E-Mail: support@rheonics.com

© COPYRIGHT RHEONICS 2023

Kein Teil dieser Veröffentlichung darf kopiert oder verteilt, übertragen, transkribiert, in einem Abrufsystem gespeichert oder in eine menschliche oder Computersprache, in irgendeiner Form oder auf irgendeine Weise, elektronisch, mechanisch, manuell oder übersetzt werden anderweitig oder ohne ausdrückliche schriftliche Genehmigung von Rheonics an Dritte weitergegeben. Die in diesem Handbuch enthaltenen Informationen können ohne vorherige Ankündigung geändert werden.

MARKEN

Rheonics ist eine Marke von Rheonics, Inc. Andere in diesem Handbuch aufgeführte Produkt- und Firmennamen sind Marken oder Handelsnamen der jeweiligen Hersteller.



Die englische Version dieses Handbuchs ist die einzige von Rheonics genehmigte Version. Installateure sollten sich darauf beziehen, um die Richtigkeit der Informationen zu bestätigen. Bei Fragen wenden Sie sich an Ihren lokalen Partner oder an den Rheonics-Support.

Inhalt

1. Zweck dieses Handbuchs	5
2. Beschreibung der Sensoren und allgemeine Informationen zur Installation	5
3. Beschreibung des EX-Etiketts:.....	7
3.1. Allgemeiner Hinweis zur Schutzkategorie und Betriebszone	9
3.2. Beschreibung der „X“-Bedingungen: Besondere Bedingungen Betriebsbedingungen, die nicht auf dem Etikett beschrieben sind, aber zur Aufrechterhaltung der Eigensicherheit erforderlich sind....	9
3.2.1. Gebietsklassifizierung und Gasgruppierung	9
3.2.2. Elektrische Parameter relevant Eigensicherheit.....	10
3.2.3. Temperaturbewertung der Sensoren nach T-Klasse	10
3.2.4. Der Sensoren.....	11
3.2.5. Schadensschutz.....	11
4. Sichere Verwendung von ATEX-zugelassenen Geräten.....	13
4.1. Hinweise zur sicheren Verwendung von ATEX-zugelassenen Geräten.....	13
4.2. Montage, Inbetriebnahme und Betrieb.....	13
5. Elektrische Installation.....	13
5.1. Verkabelung.....	14
5.2. Zenerdiodenbarrieren.....	18
5.3. Installationsdiagramme	20
5.4. Potentialausgleich.....	25
5.4.1. Bonding / Erdung Leiter	25
5.4.2. Verbindung mit dem Sensor	26
5.4.3. Verbindungskonfigurationen	27
6. Wartung	31
6.1. Externe Wartung.....	31
6.2. Sensor Wartung	31
6.3. Interne Wartung	31
7. Rücksendung der Ausrüstung an das Werk	31
8. Eigensicherheitszertifikate.....	32
9. Überarbeitungen und Genehmigungen.....	32

Abbildungen

Abbildung 1: Beispiel für Sensoretiketten zur Kennzeichnung der Markierungen.....	7
Abbildung 2: Beschreibung der IECEx-Explosionsklassifizierung	8
Abbildung 3: Beschreibung der ATEX-Kennzeichnung.....	8
Abbildung 4: SRV-Sensor mit montierter Schutzhülse und Aufprallschutz	12
Abbildung 5: Endansicht des SRV mit Ausrichtung des Schlitzes im Aufprallschutz.....	12
Abbildung 6: Pinbelegung des M12-Steckers ohne installierten Pt1000.....	15
Abbildung 7: Pinbelegung des M12-Steckers mit 4-Kabel-Pt1000-Anschluss	16
Abbildung 8: Pinbelegung des M12-Steckers mit 3-Draht-Pt1000-Anschluss.....	17
Abbildung 9: Variante 1 - Schaltplan mit installiertem Pt1000, 4-Draht-Pt1000-Anschluss	22
Abbildung 10: Variante 2 - Schaltplan ohne installiertem Pt1000.....	23
Abbildung 11: Variante 3 - Schaltplan mit installiertem Pt1000, 3-Draht-Pt1000-Anschluss	24
Abbildung 12: Installation der Erdungslasche am SRV / SRD-Sensor	26
Abbildung 13: Mehrere Sensoren sind am gemeinsamen Erdungspunkt geerdet nt („Stern“ -Topologie)28	
Abbildung 14: Individuelle Verbindung von Sensoren mit ihren Zenerdiodenbarrieren	29
Abbildung 15: Hybrid- oder Multi-Drop-Verbindung.....	30

Tabellen

Tabelle 1: EX-relevante elektrische Spezifikation für SRV / SRD-Sensoren	10
Tabelle 2: Temperaturen für Gaszündklassen	10
Tabelle 3: Spezifikationen des Sensorkabels	18
Tabelle 4: Spezifikationen der Wandlerspulenschaltung Zenerdiodenbarriere	18
Tabelle 5: Spezifikationen der Pt1000-Schaltung (en) Zenerdiodenbarriere	19
Tabelle 6: Spezifikation der handelsüblichen Zenerdiodenbarriere, die für die Wandlerspulenkreis geeignet ist.....	19
Tabelle 7: Spezifikation der handelsüblichen Zenerdiodenbarriere, die für Pt1000-Schaltung (en) geeignet ist.....	19

Einleitung

Die in diesem Handbuch genannten Betriebsbedingungen sind nur für die Aufrechterhaltung der Eigensicherheit des Geräts relevant. Spezifikationen, die nur erforderlich sind, um die spezifizierte Messgenauigkeit zu erreichen, oder solche, die aus anderen Gründen für die Eigensicherheit nicht relevant sind, sind dem mitgelieferten Konfigurationsdatenblatt zu entnehmen. Bitte lesen Sie dieses Konfigurationsdatenblatt, bevor Sie denn Sensor installieren und betreiben.

**Dies ist ein zertifiziertes ATEX-Dokument. Änderungen müssen vom / von
derExplosionsschutzbeauftragten von Rheonics genehmigt werden.**



ACHTUNG: Die Installation in explosionsgefährdeten Bereichen muss gemäß IECEx 60079-14 und anderen geltenden Normen und Vorschriften erfolgen.

1. Zweck dieses Handbuchs

Dieses Handbuch enthält Informationen zur sicheren Installation und zum sicheren Betrieb von Rheonics SRV-, SRV-FPC-, SRD- und SRD-FPC-Sensoren in Bereichen, die möglicherweise explosive Atmosphären enthalten. Das Handbuch ist eine Ergänzung zum Betriebs- und Konfigurationshandbuch, das mit dem zu installierenden Sensor geliefert wird. Es gilt nur für Rheonics SRV-, SRV-FPC-, SRD- und SRD-FPC-Sensoren, welche mit dem hexagonalen ATEX-Logo gekennzeichnet sind:



Alle anderen Versionen von Rheonics SRV / SRD-Sensoren müssen für Bereiche, in denen möglicherweise explosionsfähige Atmosphären vorhanden sind, als NICHT sicher angesehen werden.

2. Beschreibung der Sensoren und allgemeine Informationen zur Installation

Rheonics SRV-Sensoren werden zur Messung und Steuerung der Viskosität von Flüssigkeiten verwendet, hauptsächlich unter Prozessbedingungen. Rheonics SRD-Sensoren messen zusätzlich die Flüssigkeitsdichte sowie die tatsächliche dynamische und kinematische Viskosität. Jeder Sensor hat einen symmetrischen Torsionsresonator als sensibles Element. Die Wirkung des Fluids, in das es eingetaucht ist, auf seine Resonanzantwort - seine Resonanzfrequenz und Dämpfung - wird von der Elektronikeinheit, mit der es versorgt wird, gemessen und interpretiert.

Beide Geräte, im Folgenden zusammenfassend als „SR“ -Sensoren bezeichnet, werden in einer eigensicheren Version geliefert. Dies bedeutet, dass die Sensoren, solange sie gemäss diesem Handbuch installiert und betrieben werden, nicht in der Lage sind eine explosionsfähige Atmosphären in einem explosionsgefährdeten Bereiche entzünden können, in welchem sie betrieben werden, sofern sie innerhalb der in diesem Handbuch beschriebenen Parameter betrieben werden.

Jeder Rheonics SR-Sensor wird zusammen mit einer Elektronikeinheit geliefert, die sowohl den Sensor betreibt als auch seine Messwerte über eine von mehreren Schnittstellen überträgt. Die Elektronikeinheit selbst ist nicht eigensicher. Wenn Sie Rheonics SR-Sensoren in einem explosionsgefährdeten Bereich betreiben, müssen eine oder mehrere Zenerbarrieren zwischen dem Rheonics SR-Sensor und seiner Elektronikeinheit installiert werden. Diese Barriere dient dazu, den Strom und die Spannung am Sensor zu begrenzen, welche bei einem allfälligen Fehler der Elektronikeinheit

oder des Sensors auftritt. Die Spezifikationen für die erforderlichen Zenerbarrieren sind in Abschnitt [5.2](#) angegeben.


Gemäss Spezifikation ist bei Rheonics SR-Sensoren unter allen Betriebsbedingungen Schutz gemäss IP54 gewährleistet. Ihr Gehäuse aus rostfreiem Stahl gemäss AISI 316L ist vollständig verschweißt und hermetisch dicht. Die elektrischen Verbindungen werden über einen M12-Stecker hergestellt, dessen Kontakte hermetisch in einer Glasisolierscheibe abgedichtet sind.

Die Zenerbarrieren selbst müssen sich entweder außerhalb der Gefahrenzone, oder in der Zone für welche sie gemäss Herstellerangaben als sicher gelten, befinden. Die Elektronikeinheit des Rheonics SR-Sensors muss sich außerhalb der Gefahrenzone befinden.

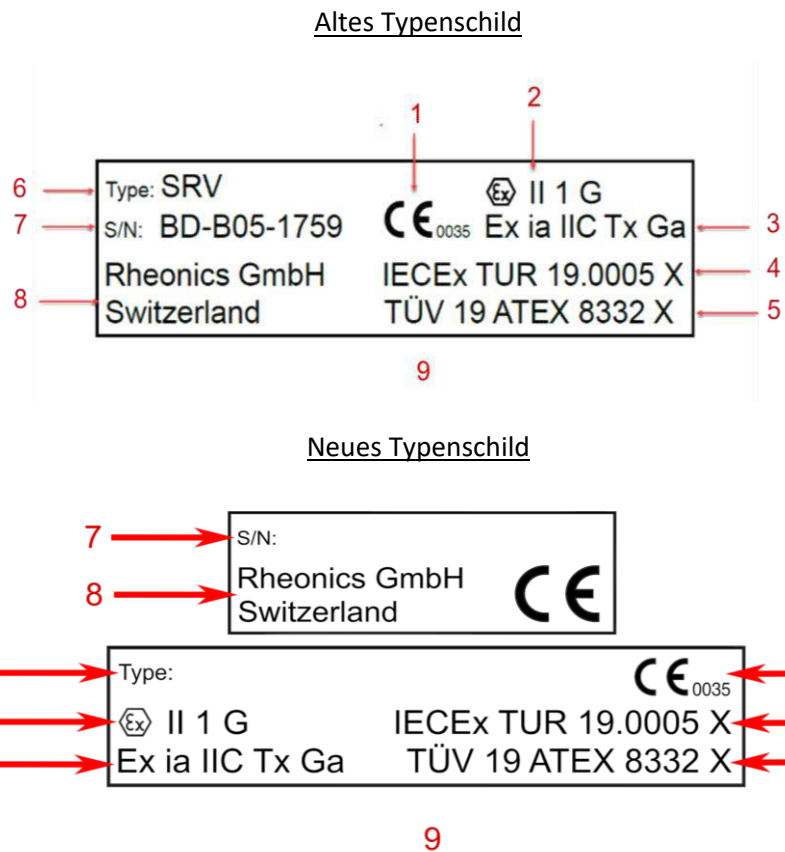
Eine sichere Verkabelung zwischen dem Rheonics SR-Sensor und den zugehörigen Zenerbarrieren muss vom Installateur gewährleistet werden. Die Mindestanforderungen an die Verkabelung zur Gewährleistung der Eigensicherheit ist in Abschnitt [5.1](#) angegeben.

Die Installation der Rheonics SR-Sensoren muss von einem qualifizierten Installateur durchgeführt werden, welcher mit der Installation eigensicherer Geräte und den hierbei geltenden Normen und Vorschriften vertraut ist. Darüber hinaus muss der Installateur mit dem Inhalt dieses Installationshandbuchs vertraut sein, um sicherzustellen, dass alle Bedingungen erfüllt sind, die für die Aufrechterhaltung der Eigensicherheit der Rheonics SR-Sensoren relevant sind.

Die folgenden Themen werden in den nächsten Abschnitten behandelt:

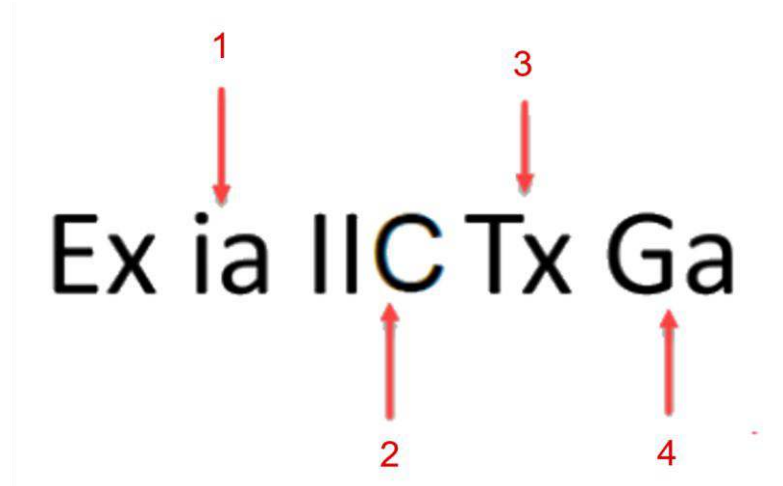
- Beschreibung des  Typenschildes, sowie der Betriebsparameter zum sicheren Betrieb des Sensors
- Angabe der Grenzwerte für bestimmte Betriebsparameter der Rheonics SR-Sensoren, die nicht explizit auf dem Typenschild aufgeführt sind, jedoch gemäss dem Symbol „ X “ nachstehend den ATEX- und IECEx-Zertifikatsnummern.
Spezifikation der Zenerbarriere (n) zur Gewährleistung eines sicheren Betriebs der Rheonics SR-Sensoren sowie spezifische Empfehlungen für handelsübliche Barrieren zur Verwendung mit den Rheonics SR-Sensoren.

3. Beschreibung des EX-Etiketts:



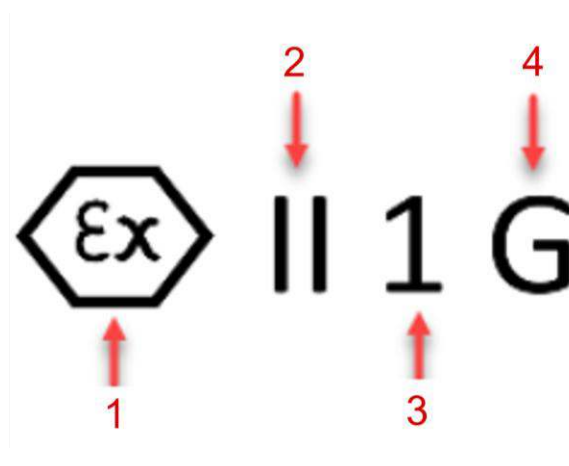
1	CE-Kennzeichnung und Kennnummer der Prüfstelle: TÜV Rheinland
2	ATEX-Kennzeichnung
3	Zündschutzart
4	IECEX-Zertifikatsnummer mit angehängtem „X“
5	ATEX-Zertifikatsnummer mit angehängtem „X“
6	Sensortyp
7	Seriennummer
8	Hersteller
9	Für die besondere Bedingungen „Tx“ und „X“ – gemäss Klassifizierung und Zertifikate, siehe unten

Abbildung 1: Beispiel für Sensoretiketten zur Kennzeichnung der Markierungen



1	Eigensicherheit
2	Sicher für die Gasgruppen IIA, IIB und IIC
3	Temperaturklassen, die den Umgebungs- / Flüssigkeitstemperaturbereich definieren, wie in der folgenden Tabelle angegeben.
4	Schutzniveau = sehr hoch

Abbildung 2: Beschreibung der IECEx-Explosionsklassifizierung



1	ATEX Logo
2	gasexplosionsgefährdete Bereiche
3	Kategorie 1 (Zone 0)
4	Für Gase

Abbildung 3: Beschreibung der ATEX-Kennzeichnung

3.1. Allgemeiner Hinweis zur Schutzkategorie und Betriebszone

Obwohl die Sensoren für Kategorie 1 (Gefahrenzone 0) spezifiziert sind, können sie auch für die Kategorien 2 und 3 (Zonen 1 und 2) verwendet werden. Wenn der Sensor jedoch in einer Installation der Kategorie 3 (Zone 2) verwendet wurde, ist seine Verwendung in den Kategorien 1 und 2 (Zonen 0 und 1) aufgrund des Risikos einer Beschädigung des Sensors nicht mehr sicher. Es liegt in der Verantwortung des Installateurs und des Benutzers, sicherzustellen, dass Rheonics SRV- oder SRD-Sensoren, die in einer Installation der Kategorie 3 verwendet wurden, nicht für Installationen der Kategorie 1 oder 2 wiederverwendet werden.

3.2. Beschreibung der „X“ -Bedingungen: Besondere Bedingungen Betriebsbedingungen, die nicht auf dem Etikett beschrieben sind, aber zur Aufrechterhaltung der Eigensicherheit erforderlich sind.

Bestimmte Betriebsbedingungen müssen erfüllt sein, um sicherzustellen, dass die Sensoren und die zugehörigen Zenerbarrieren die Eigensicherheitskriterien erfüllen. Dazu gehören:

- Elektrische Parameter
- Betriebstemperaturbereiche
- Sichere hydrostatische Druckgrenzen
- Aufrechterhaltung des Eindringenschutzes Schutz vor mechanischen Stößen
- Schutz vor festen Materialien, die durch zu überwachende Flüssigkeiten transportiert werden

3.2.1. Gebietsklassifizierung und Gasgruppierung

Gebietsklassifizierung

Zone 1	Gebiet, in dem wahrscheinlich eine explosive Gasatmosphäre auftritt Normalbetrieb gelegentlich
Zone 2	Bereich, in dem im Normalbetrieb wahrscheinlich keine explosive Gasatmosphäre auftritt, und wenn dies der Fall ist, geschieht dies wahrscheinlich nur selten und nur für kurze Zeit.
Zone 21	Ort, an dem sich eine explosive Atmosphäre befindet Die Form einer Wolke aus brennbarem Staub in der Luft tritt im Normalbetrieb gelegentlich auf.
Zone 22	Ort, an dem eine explosive Atmosphäre in Form einer Wolke aus brennbarem Staub in der Luft im Normalbetrieb wahrscheinlich nicht auftritt, wenn dies jedoch der Fall ist , bleibt nur für kurze Zeit bestehen

Gasgruppe

IIA	Propangruppe
IIB	Ethylengruppe
IIC	Wasserstoff a nd Acetylene

3.2.2. Elektrische Parameter relevant Eigensicherheit

Tabelle 1: EX-relevante elektrische Spezifikation für SRV / SRD Sensoren

Parameter	RTD (PT1000) -Schaltung	Aufnehmerspule Schaltung
U_i	N/A	7.5 V
I_i	N/A	750 mA
P_i	100 mW	1.4 W
C_i	vernachlässigbar	vernachlässigbar
L_i	vernachlässigbar	<99.5 μ H

Die beiden Schaltkreise gelten als unabhängig, da sie elektrisch voneinander isoliert sind.

3.2.3. Temperaturbewertung der Sensoren nach T-Klasse

Die folgende Temperaturklassentabelle zeigt den Bereich der Zündtemperaturklassen, für die die Sensoren spezifiziert sind, zusammen mit der Umgebungstemperatur für jede Klasse, wobei T_a die niedrigere Temperatur der Prozessflüssigkeit und die Temperatur ist Umgebungstemperatur, die den Teil des Sensors außerhalb der Prozessflüssigkeit umgibt. In typischen Anwendungen ist die Fluidtemperatur gleich oder größer als die Umgebungstemperatur, sodass die Temperaturklasse bestimmt wird. Das Symbol „Tx“ bezieht sich auf das entsprechende Symbol auf dem EX-Etikett des Sensors. Es bezieht sich auf die in der folgenden Tabelle 2 aufgeführten Temperaturklassen. Der Benutzer muss jedoch beachten, dass diese Temperaturen nur die Grenzen für den sicheren Betrieb des Sensors in verschiedenen explosionsgefährdeten Bereichen anzeigen. Der tatsächliche Temperaturbereich, über den der Sensor genau und ohne Funktionsschäden funktioniert, ist auf dem mit jedem Sensor gelieferten individuellen Konfigurationsdatenblatt angegeben.

Tabelle 2: Temperaturen für Gaszündungsklassen

Tx (T-Klasse)	T_a
T6	-40 ° C... + 70 ° C
T5	-40 ° C... + 85 ° C
T4	-40 ° C... + 120 ° C
T3	-40 ° C... + 185 ° C

3.2.4. Der Sensoren

DruckstufeDie SR-Sensoren sind in zwei Varianten mit unterschiedlichen Druckwerten erhältlich. Alle Varianten mit Ausnahme der SRV- und SRD-Sensoren „FPC“ oder fester Prozessanschluss sind für einen maximalen hydrostatischen Druck der Prozessflüssigkeit von 700 bar (10.000 PSI) ausgelegt, um den für die Eigensicherheit des Sensors relevanten IP54-Eindringenschutz beizubehalten. Die SRV / SRD-FPC-Sensoren haben einen maximalen Flüssigkeitsdruck von 70 bar (1.000 PSI).

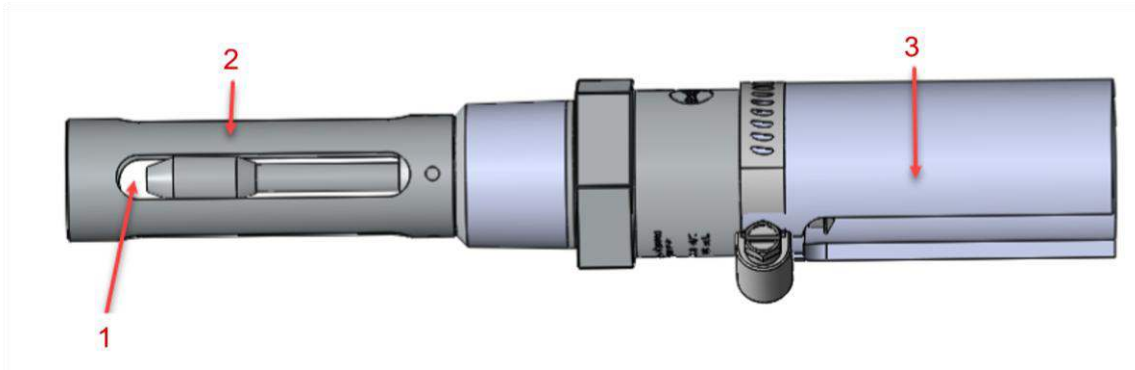
Diese Druckwerte beziehen sich nur auf die Aufrechterhaltung der Eigensicherheit der Sensoren. Informationen zu Druckgrenzen zur Aufrechterhaltung der Genauigkeit und der Betriebssicherheit finden Sie im Konfigurationsdatenblatt, das mit dem jeweiligen Sensor geliefert wurde.

3.2.5. Schadensschutz

Rheonics SRV / SRD-Sensoren sind mit einem Aufprallschutz ausgestattet, um das hintere Ende des Sensors vor mechanischen Beschädigungen zu schützen, die den IP54-Schutz beeinträchtigen könnten. Der Aufprallschutz muss installiert werden, wenn die umgebende Ausrüstung dies zulässt. Wenn nicht genügend Platz für die Installation des Aufprallschutzes vorhanden ist, muss der Sensor durch die umgebenden Geräte vor mechanischem Aufprall (wie vor herabfallenden Gegenständen) geschützt werden. In jedem Fall liegt es in der Verantwortung des Installateurs, sicherzustellen, dass der Sensor nicht durch herabfallende Gegenstände oder andere mechanische Einschlagquellen getroffen werden kann. Die Abschirmung wird installiert, indem das Ende der Abschirmung über das hintere Ende des Sensors bis mindestens zur Schweißnaht am Sensorkörper geschoben wird. Es muss weit genug nach hinten ragen, damit es den M12-Stecker, der das Sensorkabel mit dem Sensor verbindet, vollständig abdeckt. Die Schneckenantriebsschraube wird dann festgezogen, so dass die Abschirmung das hintere Ende des Sensorgehäuses sicher festhält.

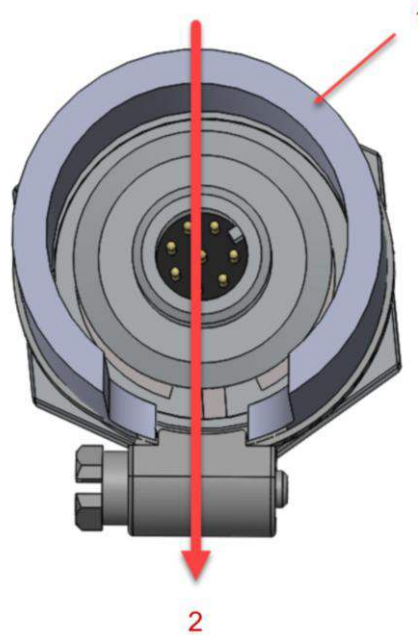
Rheonics SRV / SRD-Sensoren sind außerdem mit einer Schutzhülle ausgestattet, die das eingetauchte Ende des Sensors vor dem Aufprall großer Gegenstände in der darüber fließenden Flüssigkeit schützt, die den Sensor beschädigen und zum Eindringen von Flüssigkeit führen können. Obwohl der Sensor sehr robust ist, muss die Hülse immer dann installiert werden, wenn sich feste Gegenstände in der Flüssigkeit befinden, deren kleinste Abmessung größer als 8 mm ist. Die Schutzhülle wird angebracht, indem Sie sie bis zum Anschlag über den Hals des Sensors schieben und dann die Stellschrauben um den Umfang festziehen.

Die folgenden Abbildungen 4 und 5 zeigen die richtige Methode zur Installation des Aufprallschutzes und der Schutzhülle:



	Schlitz der Schutzhülle sind keine Partikel mit Flüssigkeitsdurchmesser größer als 8 mm Durchmesser enthalten.
1	
2	Schutzabschirmung
3	Aufprallschutz

Abbildung 4: SRV-Sensor mit montierter Schutzhülle und Aufprallschutz



1	Aufprallschutz
2	Aufprallschutz muss so installiert werden, dass der Schlitz im Abschirm nach unten zeigt.

Abbildung 5: Endansicht des SRV mit Ausrichtung des Schlitzes im Aufprallschutz



Endansicht ACHTUNG: Diese Parameter und Bedingungen müssen eingehalten werden. Wenn nicht, können Personen oder Gegenstände verletzt werden.

4. Sichere Verwendung von ATEX-zugelassenen Geräten

4.1. Hinweise zur sicheren Verwendung von ATEX-zugelassenen Geräten

Die genehmigte Verwendung des Messgeräts ist auf Flüssigkeiten beschränkt, die mit den benetzten Materialien des Durchflussmessers kompatibel sind und den im Produkthandbuch festgelegten Temperatur- und Druckbeschränkungen entsprechen.

4.2. Montage, Inbetriebnahme und Betrieb

Das Gerät wurde für einen sicheren Betrieb gemäß den aktuellen technischen und Sicherheitsbestimmungen der EU entwickelt. Bei falscher Installation oder Verwendung für Anwendungen, für die dies nicht vorgesehen ist, können anwendungsbezogene Änderungen auftreten. Aus diesem Grund muss das Gerät gemäß den Anweisungen in dieser und der jeweiligen Produktbetriebsanleitung installiert, angeschlossen, betrieben und gewartet werden.

Personen, die dieses Gerät handhaben / installieren oder in Betrieb nehmen, müssen autorisiert und entsprechend qualifiziert sein. Das Handbuch muss gelesen und verstanden werden, und die Anweisungen müssen befolgt werden.

Änderungen und Reparaturen am Gerät sind nur zulässig, wenn sie in diesem Handbuch ausdrücklich genehmigt sind.

5. Elektrische Installation



ACHTUNG: Der Austausch von Komponenten kann die Eigensicherheit beeinträchtigen.

Die Installation der Sensoren muss gemäß den Anweisungen und Diagrammen in diesem Abschnitt erfolgen. Auf diese Weise installierte Sensoren werden Teil eines eigensicheren Systems, das keine explosiven Gasatmosphären entzünden kann, wie auf dem Sensoretikett und den zusätzlichen Spezifikationen im vorhergehenden Abschnitt [3](#) angegeben.

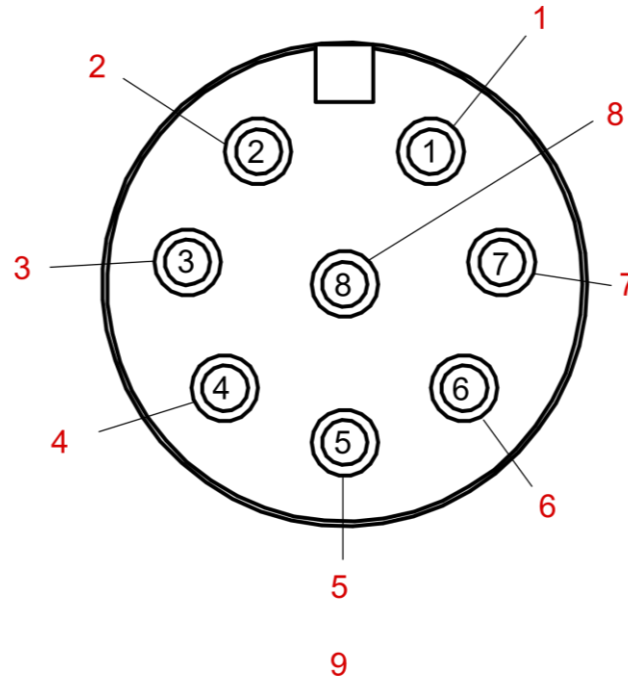
Es gibt vier grundlegende Überlegungen, die die elektrische Installation des Sensors regeln. Dies sind:

- Verkabelung
 - Auswahl eines geeigneten Kabels
 - Kabels mit einem geeigneten sensorseitigen Stecker
 - Verkabelung des Kabels mit der dem System zugeordneten Zener-Diodenbarriere (n).
- Auswahl / Identifizierung des Verdrahtungsschemas in Abhängigkeit vom vorgesehenen Pt1000-Temperaturanschluss
 - Sensor mit 4-Draht-Pt1000-Anschluss
 - 3 Erforderliche Zenerdiodenbarrieren
 - Höchste Genauigkeit
 - Verwendet Standardsensor
 - Sensor mit 3-Draht-Pt1000-Anschluss
 - 2 Erforderliche Zenerdiodenbarrieren
 - Geringere Genauigkeit als 4-Draht-Pt1000-Anschluss
 - Verwendet Standardsensor
 - eine Temperaturkalibrierung für beste Genauigkeit
 - Sensor ohne Pt1000-Sensor
 - Erfordert 1 Erforderliche Zenerdiodenbarriere
 - Verwendet Spezi­alsensor ohne installierten Pt1000 Die
 - möglicherweise Temperatur kann mit einem externen Temperatursensor gemessen werden.
 - Möglichkeit der Temperaturschätzung ohne externen Sensor. Bitte wenden Sie sich an Rheonics, um weitere Informationen zur Genauigkeit zu erhalten.
- Auswahl der
 - Zenerdiodenbarriere Verwendung der in diesem Handbuch empfohlenen
 - Zenerdiodenbarrieren Verwendung alternativer Zenerdiodenbarrieren, die den in diesem Handbuch angegebenen Spezifikationen entsprechen.
- Auswahl der Potentialausgleichsmethode
 - Verwendung der Kabelabschirmung für die Potentialausgleichs­verbindung
 - Verwendung eines separaten Verbindungsleiters
 - Je nach den Anforderungen des Systemlayouts sind unterschiedliche Schemata möglich.

5.1. Verkabelung

Der SRV / SRD-Sensor wird über ein Kabel mit einem 8-poligen M12-Stecker an die zugehörigen Zenerdiodenbarrieren angeschlossen das Sensorende. Das Ende, das mit der Zenerdiodenbarriere verbunden ist, muss mit gekräuselten Leiterendhülsen versehen sein, die von Schraubklemmen an den Zenerdiodenbarrieren gehalten werden. Die entsprechende Verkabelung muss den folgenden Spezifikationen entsprechen: Die

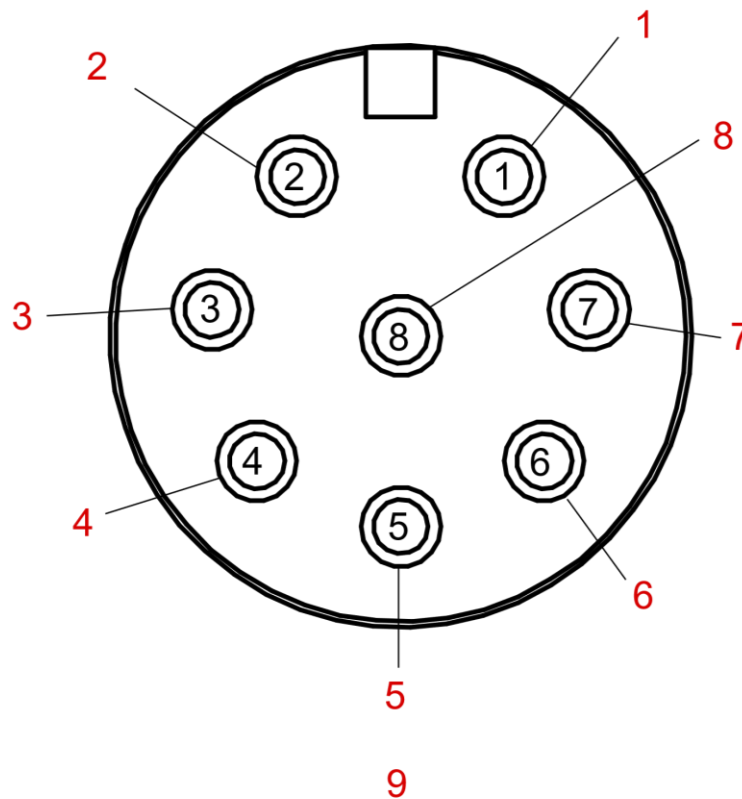
elektrischen Verbindungen zum M12-Stecker hängen vom Vorhandensein oder Fehlen des Pt1000 ab und davon, ob ein 3-Draht- oder ein 4-Draht-Anschluss ausgewählt wurde. Bei einer Verbindung ohne Pt1000 werden die Pins wie in Abb. 6 belegt:



1	1: Wandlerspule +
2	2: Wandlerspule -
3	3: Keine Verbindung
4	4: Keine Verbindung
5	5: Keine Verbindung
6	6: Keine Verbindung
7	7: Keine Verbindung
8	8: Keine Verbindung
9	ohne Pt1000 M12-Stecker Vorderansicht

Abbildung 6: Pinbelegung des M12-Steckers ohne installierten Pt1000

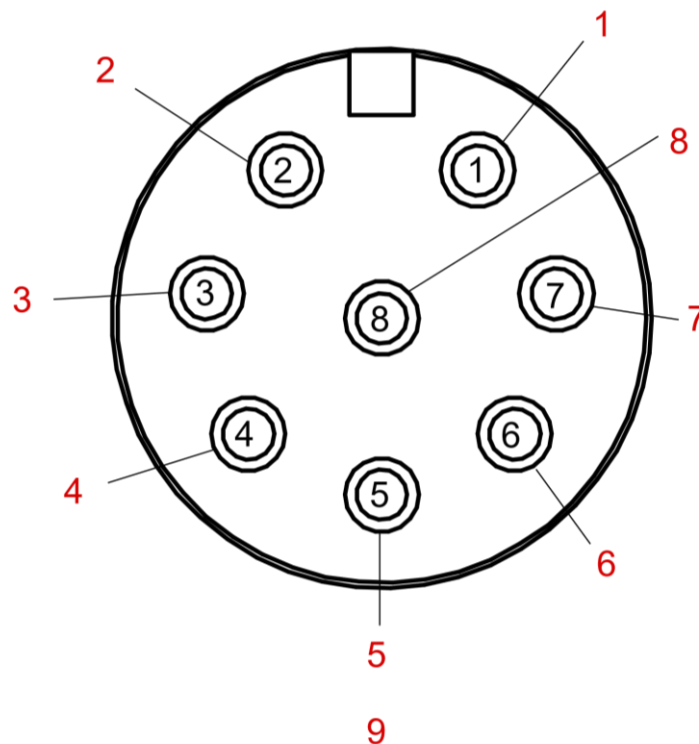
Bei einer Verbindung mit 4 Drähten ist die Pinbelegung in Abb. 7 dargestellt:



1	1: Wandlerspule +
2	2: Wandlerspule -
3	3: Keine Verbindung
4	4: Keine Verbindung
5	5: Pt1000 Sens +
6	6: Pt1000 Sens -
7	7: Pt1000 I +
8	8: Pt1000 I -
9	Signalzuweisung Pt1000 4-DrahtVersion M12Anschluss Frontansicht

Abbildung 7: Pinbelegung des M12-Steckers mit 4-Kabel-Pt1000-Anschluss

Für eine Verbindung mit 3 Drähten, ist die Pinbelegung gemäss Figur 8 zu verwendet:



1	1: Wandler-spule +
2	2: Wandler-spule -
3	3: Nein Verbindung
4	4: Keine Verbindung
5	5: Pt1000 Sens +
6	6: Pt1000 Gnd
7	7: Pt1000 I +
8	8: Keine Verbindung
9	Pt1000 3-Draht-Version M12-Stecker Vorderansicht

Abbildung 8: Pinbelegung des M12-Steckers mit 3-Draht-Pt1000-Anschluss

Zusätzlich muss der M12-Stecker die Schutzart IP54 oder höher haben.

Detaillierte Pinbelegungs- und Anschlussdiagramme finden Sie in Abschnitt [5.3](#).

Das ausgewählte Kabel und der ausgewählte Stecker müssen mindestens der höchsten Umgebungstemperatur entsprechen, bei der der Sensor verwendet wird. Sie müssen die folgenden Spezifikationen erfüllen:

Tabelle 3: Spezifikationen des Sensorkabels

Parameter	Wert
Mindest Schutzart (Kabel + Stecker)	IP54
Stecker	M12 8polig, A-codiert, Buchse, IP54
TwistedPairKabel mit einer Abschirmung	4x2, abgeschirmtes Kabel mit 4 TwistedPairKabel
Maximale Länge	500 m.
Minimaler erforderlicher Leiterquerschnitt	0,25 mm ²
Maximaler praktischer Querschnitt	0,5 mm ²
Maximale Induktivität	1,5 mH / km pro Leiter
Maximale Kapazität, Leiter-zu-Leiter	220 nF / km
Maximale Kapazität, Draht zur Abschirmung	300 nF / kmAnforderungen

Ein handelsübliches Kabel, das die erfüllte Die vorstehende Spezifikation ist Helu Kabel Typ OB-BL-PAAR-CY 4x2x0,5 mm².

5.2. Zenerdiodenbarrieren

Jeder SRV / SRD muss entsprechend der Installation über Zenerdiodenbarrieren mit seiner Elektronikeinheit verbunden werden. Es gibt verschiedene Verbindungsoptionen, je nachdem, ob der SRV / SRD über einen integrierten Pt1000 verfügt oder nicht, und wenn ja, wie der Pt1000 angeschlossen ist (4- oder 3-Draht-Verbindung). Die Diagramme im folgenden Abschnitt zeigen diese Optionen.

Zusätzlich zum ordnungsgemäßen Anschluss müssen die Zenerdiodenbarrieren die in den folgenden Tabellen angegebenen elektrischen Spezifikationen erfüllen.

Die an den Wandlerspulenkreis angeschlossene Zenerdiodenbarriere muss die folgenden Spezifikationen erfüllen:Wandlerspulenkreis Technische Daten der

Tabelle 4: Spezifikationen der Wandlerspulenschaltung Zenerdiodenbarriere

max. Ausgangsspannung	U_o	≤ 7.5	V
min. Serienwiderstand	R_o	≥ 9.8	Ohm
max. Ausgangsstrom	I_o	≤ 750	mA
max. Ausgangsleistung	P_o	≤ 1.4	W
Sicherungsleistung		≤ 200	mA

Diese Zenerdiodenbarriere muss zwei Kanäle haben, einen für jeden Leiter der Wandlerspulenschaltung.

Wenn der Pt1000 im Sensor vorhanden ist, muss er an eine oder zwei Zenerdiodenbarrieren mit der folgenden Spezifikation mit jeweils zwei Kanälen angeschlossen werden:

Tabelle 5: Spezifikationen der Pt1000-Schaltung (en) Zenerdiodenbarriere

max. Ausgangsleistung	P_o	≤ 100	mW
Sicherungsleistung		N/A	mA

Für eine 3-Draht-Verbindung kann eine einzelne Barriere verwendet werden, wobei die dritte (Erdungs-) Leitung des Pt1000-Stromkreises über die Kabelabschirmung mit Masse verbunden ist. Für eine 4-Draht-Verbindung müssen zwei Zenerdiodenbarrieren verwendet werden, wobei zwei Drähte an jeden der beiden Kanäle der Zenerdiodenbarrieren angeschlossen sind.

Die Zener-Diodenbarrieren müssen sich außerhalb der Gefahrenzone oder in einer Zone befinden, die gemäß den Angaben des Herstellers zulässig ist. Sie müssen ordnungsgemäß geerdet sein.

Kommerzielle Zenerdiodenbarrieren, die diese Spezifikationen erfüllen, sind:

Für Wandlerspulenschaltung:

Pepperl + Fuchs Z757

Tabelle 6: Spezifikation der handelsüblichen Zenerdiodenbarriere, die für die Wandlerspulenkreis geeignet ist

Serienwiderstand	9.8 ohms, min.
Sicherungsleistung	200 mA
Maximale sichere Spannung	250 V
Ausgangsspannung, U_o	7.14 V
Ausgangsstrom, I_o	729 mA
Ausgangsleistung, P_o	1.3 W

Wenden Sie sich an den technischen Support von Rheonics, um Informationen zu anderen empfohlenen Barrieren zu erhalten.

Für Pt1000-Stromkreise (1 oder 2 Einheiten, je nachdem, ob 3- oder 4-Draht-Verbindungen verwendet werden):

Pepperl + Fuchs Z041

Tabelle 7: Spezifikation der handelsüblichen Zenerdiodenbarriere, die für Pt1000-Schaltung(en) geeignet ist

Serienwiderstand	1957 Ohm, min.
Sicherungsleistung	80 mA
Maximale sichere Spannung	250 V
Ausgangsspannung, U_o	8,61 V
Ausgangsstrom, I_o	4 mA
Ausgangsleistung, P_o	9,4 mW

Wenden Sie sich an den technischen Support von Rheonics, um Informationen zu anderen empfohlenen Barrieren zu erhalten.

5.3. Installationsdiagramme

Die folgenden Diagramme zeigen, wie die Sensoren, ihre Kabel und die zugehörigen Zenerdiodenbarrieren in der richtigen Reihenfolge angeschlossen werden müssen um die Eigensicherheit des gesamten Systems zu gewährleisten.

Die ausgewählte Anschlussmethode hängt von der Konfiguration des Sensors sowie von der Wahl des Temperaturmessanschlusses ab.

Für alle Varianten müssen die folgenden Regeln beachtet werden:

Die Kabelabschirmung muss an einen der sensorseitigen Erdungsklemmen der Zener-Diodenbarriere angeschlossen werden, die der Wandlerspulenschaltung zugeordnet sind. In den folgenden Schaltungsbeispielen ist dies die Pepperl + Fuchs Z757 Zener-Diodenbarriere. Die Kabelabschirmung sollte entweder an Klemme 2 oder 3 der Zenerdiodenbarriere angeschlossen werden.

Die Zenerdiodenbarriere (n) müssen an einer bekanntermaßen zuverlässigen Erdung geerdet sein. Es liegt in der Verantwortung des Installateurs, die Qualität und Zuverlässigkeit des ausgewählten Erdungspunkts sicherzustellen. Zenerdiodenbarrieren werden mit Installationsanweisungen geliefert, die Informationen zu Erdungsmethoden enthalten. Zenerdiodenbarrieren, die auf DIN-Schienen montiert sind, haben im Allgemeinen Erdungsmechanismen, die mit den Schienen in Eingriff stehen, die dann selbst an einen bekannt zuverlässigen Erdungspunkt gebunden werden müssen. Es liegt in der Verantwortung des Installateurs, sicherzustellen, dass die Zenerdiodenbarrieren gemäß den Angaben des Herstellers ordnungsgemäß und zuverlässig geerdet sind.

Für den Fall, dass in einem System mehr als ein Sensor verwendet wird, hängt die Entscheidung, wie die Sensoren an einen Erdungspunkt angeschlossen werden sollen, von der Anordnung des Systems ab. Je nachdem, welche am bequemsten ist, kann eine der in Abschnitt [5.4.3](#) gezeigten Konfigurationen verwendet werden. In den angegebenen Beispielen ist ein System mit drei Sensoren gezeigt, obwohl bei größeren Druckanwendungen möglicherweise 10 oder mehr Sensoren auf einer einzelnen Maschine installiert sind.

Zunächst betrachten wir unterschiedliche Verdrahtungskonfigurationen für alternative Pt1000-Temperatursensoranschlüsse.

Variante 1: Standardsensor mit Pt1000-Temperaturelement in der Sensorspitze. 4-Draht-Verbindung der Pt1000-Schaltung mit der Elektronikeinheit. Für die Pt1000-Schaltung sind 2 Zenerdiodenbarrieren mit jeweils 2 Kanälen erforderlich. Für die Sensorpulenschaltung ist eine einzelne 2-Kanal-Zenerdiodenbarriere erforderlich. Diese Konfiguration bietet die höchste Temperaturgenauigkeit, erfordert jedoch zwei Zenerdiodenbarrieren für den Anschluss.

Variante 2: Spezialsensor ohne installiertes Pt1000-Temperaturelement. Für die Pt1000-Schaltung sind keine Zenerdiodenbarrieren erforderlich. Für die Spulenschaltung ist eine einzelne 2-Kanal-Zenerdiodenbarriere erforderlich.

Variante 3: Standardsensor mit installiertem Pt1000, mit 3-Draht-Anschluss an die Elektronikeinheit. Für die Pt1000-Schaltung ist eine einzelne 2-Kanal-Zenerdiodenbarriere erforderlich. Für die Spulenschaltung ist eine einzelne 2-Kanal-Zenerdiodenbarriere erforderlich. Der Vorteil dieser Schaltung besteht darin, dass für die Installation eine Zenerdiodenbarriere weniger erforderlich ist. Obwohl die Elektronikeinheit mit dieser Schaltung funktioniert, muss die Genauigkeit der Temperaturmessung vom Endbenutzer überprüft und möglicherweise neu kalibriert werden.

In allen Fällen zeigt das sensorseitige Diagramm eine Erdungsverbindung zum Sensor mit der Bezeichnung „Registerkarte Masse (optional)“. Dies bezieht sich auf die Installation einer Potentialausgleichsverbindung zum Sensor. Die Optionen zum Verbinden mit dem Sensorkörper sind in Abschnitt [5.4.2](#) gemäß den Installationsdiagrammen angegeben.

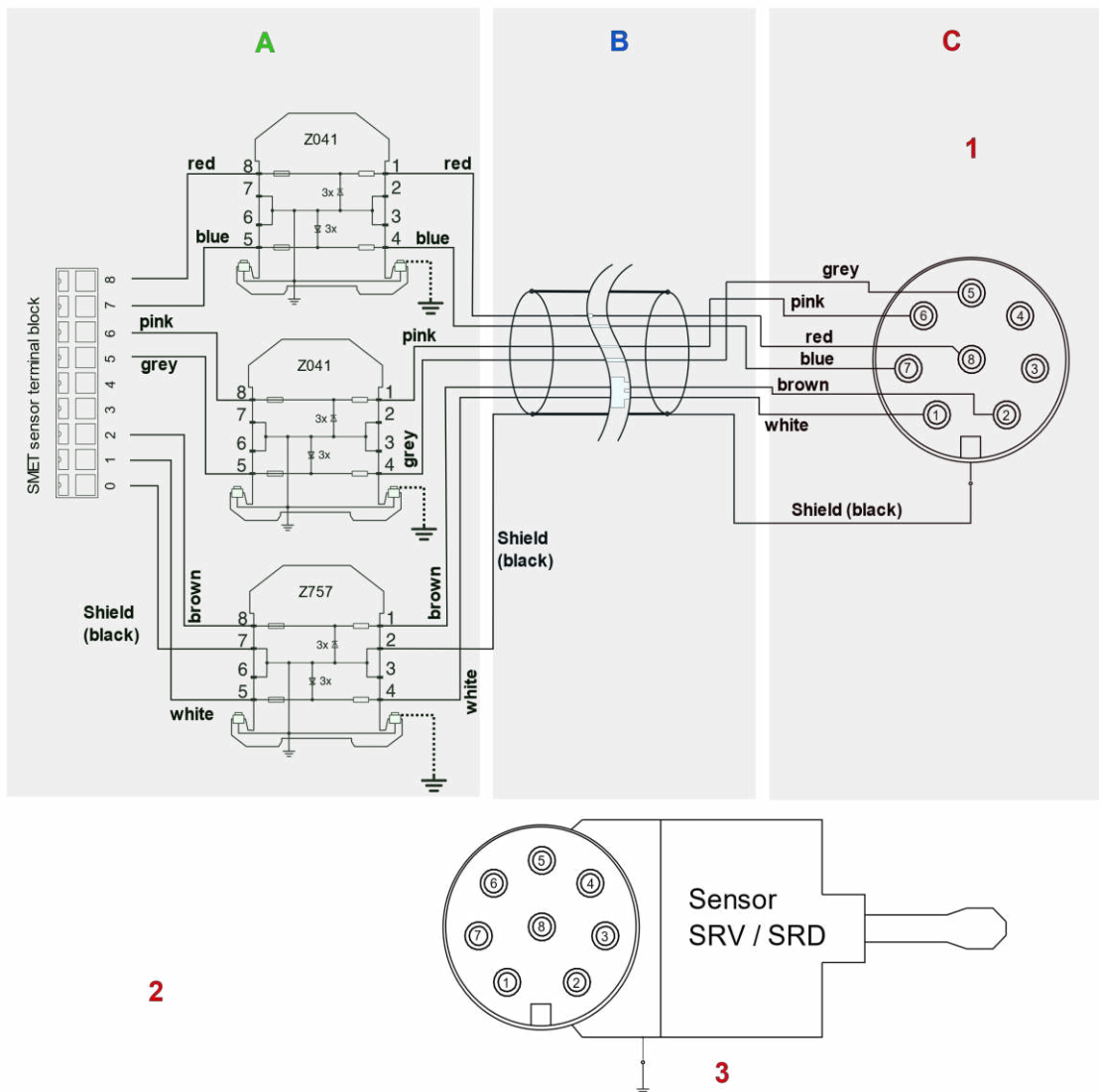
Kabelleiterfarben werden nur zur Vereinfachung angegeben. Sie reflektieren Kabel, deren Leiter gemäß der Norm DIN 47100 farblich gekennzeichnet sind. Es liegt in der Verantwortung des Installateurs, zu überprüfen, ob die richtigen M12-Kabelanschlussstifte unabhängig von den tatsächlichen Leiterfarben zu den richtigen Zener-Dioden-Sperrklemmen geführt werden.

In den folgenden Schaltplänen (Abb. 9-11) gibt es drei Arten von Erdungsverbindungen mit den Bezeichnungen „G1“, „G2“ und „G3“. Für die Zenerdiodenbarrieren ist G2 die Standarderdungsverbindung, die normalerweise vom Hersteller als Erdungsklemme bereitgestellt wird, die die DIN-Schiene erfasst, auf der die Zenerdiodenbarriere montiert ist. Es liegt in der Verantwortung des Installateurs, sicherzustellen, dass die DIN-Schienen sicher an einem bekannten zuverlässigen Erdungspunkt geerdet sind.

Für den Fall, dass eine sichere Erdung der DIN-Schienen nicht gewährleistet werden kann, sind die meisten Zener-Diodenbarrieren mit einem mit G1 gekennzeichneten Erdungsanschluss mit Schraubklemme versehen. In diesem Fall muss der Installateur jede Zenerdiodenbarriere mit einem geeigneten Leiter an einem bekannten zuverlässigen Erdungspunkt erden.

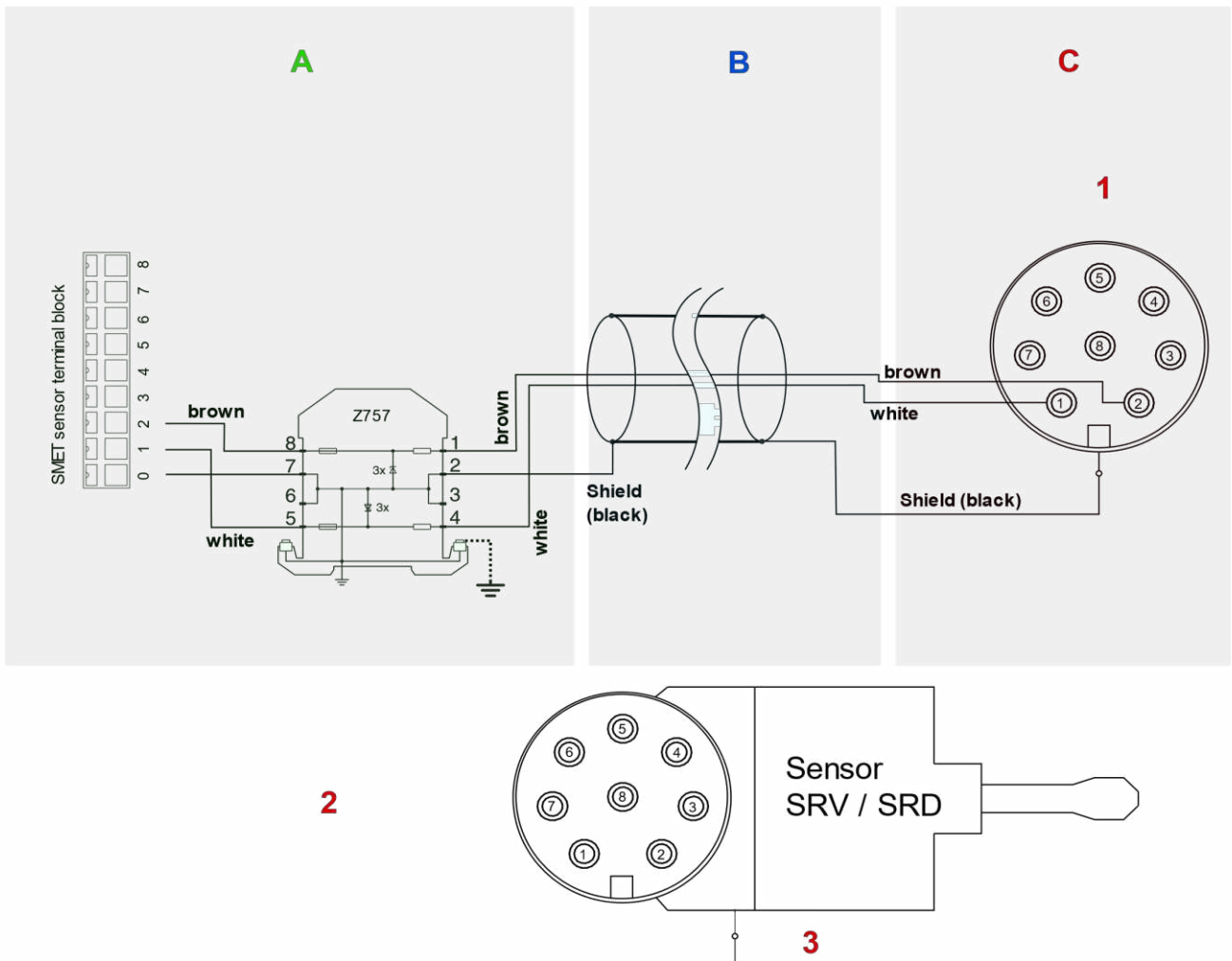
Die Erdungsanschlüsse der Sensorerdungslasche sind mit „G3“ gekennzeichnet und beziehen sich auf den Anschluss des Sensors an einen Potentialausgleichsleiter. Wie in Abschnitt [5.4.3](#) unten beschrieben, stehen verschiedene Optionen für die Potentialausgleichsverbindung des Sensors zur Verfügung. Unter diesen Optionen sollte die geeignete Methode zum Verbinden des

Sensoren ausgewählt werden.



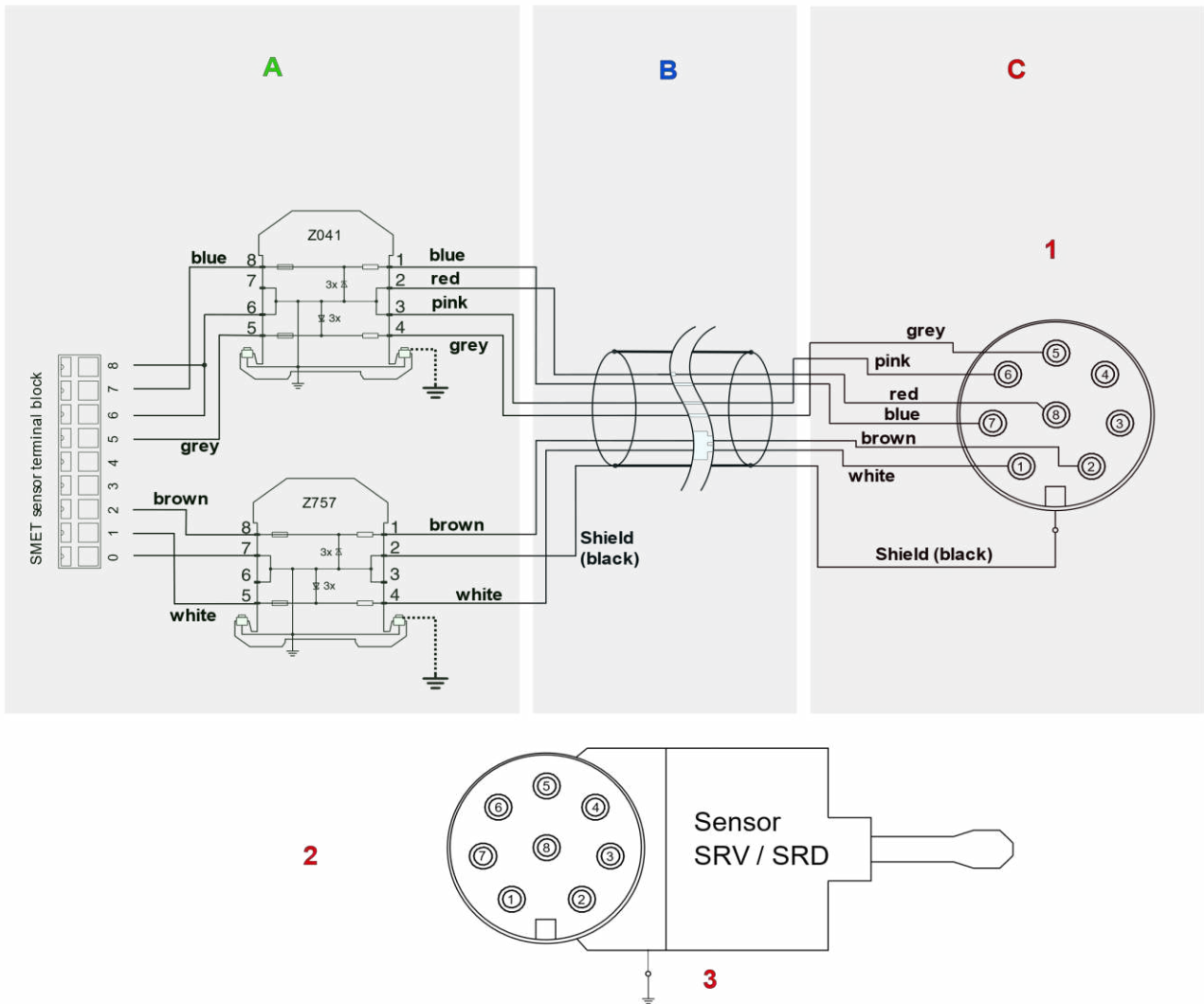
1	M12-Kabelsteckerbuchse, Rückansicht
2	Sensor: M12-Steckerstecker, Vorderansicht
3	Erdungslasche (optional)
A	Sichere Zone
B	Eigensicheres Kabel
C	Gefahrenzone

Abbildung 9: Variante 1 - Schaltplan mit installiertem Pt1000, 4-Draht-Pt1000-Anschluss



1	M12-Kabelsteckerbuchse, Rückansicht
2	Sensor: M12-Steckerstecker, Vorderansicht
3	Erdungslasche (optional)
A	Sichere Zone
B	Eigensicheres Kabel
C	Gefahrenzone

Abbildung 10: Variante 2 - Schaltplan ohne installierten Pt1000



1	M12-Kabelsteckerbuchse , Rückansicht
2	Sensor: M12-Stecker, Vorderansicht
3	Erdungslasche (optional)
A	Sichere Zone
B	Eigensicheres Kabel
C	Gefahrenzone

Abbildung 11: Variante 3 - Schaltplan mit installiertem Pt1000, 3-Draht-Pt1000-Anschluss

5.4. Potentialausgleich

5.4.1. Bonding / Erdung Leiter

Um das Risiko einer Gasentzündung durch Funken und / oder lokale Erwärmung durch Erdschleifen auszuschließen, müssen die Sensoren und die zugehörigen Zener-Barrieren durch geeignete Leiter verbunden werden, wie in den folgenden Abschnitten angegeben.

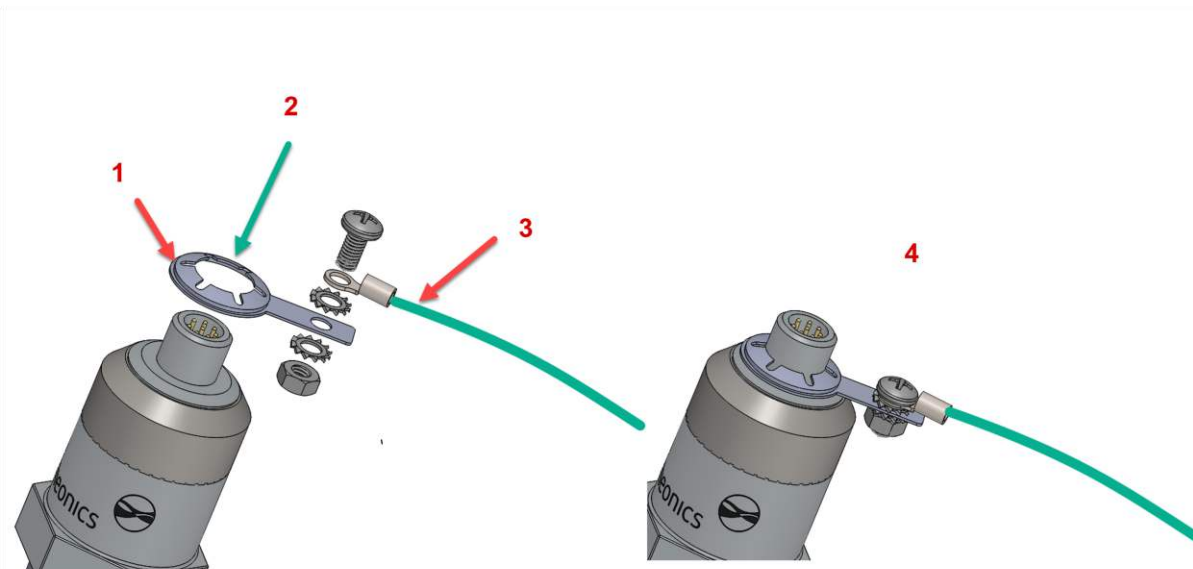
Es gibt vier verschiedene Optionen für die Potentialausgleichsbindung. Drei hängen von unabhängigen Verbindungsleitern ab, die jeden Sensor mit dem gemeinsamen Erdungspotential verbinden. Der vierte verwendet das Kabelschirmgeflecht, um die Potentialausgleichsfunktion auszuführen, vorausgesetzt, der Schirm erfüllt bestimmte Grundanforderungen.

Für die Potentialausgleichsverdrahtung stehen verschiedene Optionen zur Verfügung:

1. Sensorkabelabschirmungen für Potentialausgleichsverkabelung
 - 1.1. Das Kabel muss eine geflochtene Abschirmung mit einer Gesamtquerschnittsfläche aus Kupfer von mindestens 2,5 mm² aufweisen.
 - 1.2. Wenn der Kabelschirm für die Potentialausgleichsverbindung verwendet werden soll, wird empfohlen, Helu Kabel Typ OB-BL-PAAR-CY 4x2x0,5 mm² für den Sensoranschluss zu verwenden.
 - 1.3. Der Kabelschirm muss fest mit der Hülle des M12-Steckers verbunden sein, wenn für den Sensoranschluss verwendet. Befolgen Sie die Installationsanweisungen des Steckverbinderherstellers.
 - 1.4. Die Kabelabschirmung muss fest mit dem Erdungsanschluss der zugehörigen Zenerdiodenbarriere verbunden sein.
2. Wenn ein anderes als das empfohlene Kabel verwendet wird, muss der Installateur sicherstellen, dass die Abschirmquerschnittsfläche mindestens 2,5 mm² beträgt. Wenn dies nicht überprüft werden kann, muss eine der folgenden Potentialausgleichsmethoden angewendet werden. *Für jede der folgenden Methoden muss ein Sensor mit einer installierten Verbindungslasche verwendet werden. Die optionale Verbindungslasche ist im Lieferumfang jedes gelieferten Sensors enthalten.* Die ordnungsgemäße Installation der Verbindungslasche ist in Abb. 12 unten dargestellt.
 - 2.1. Bei mehreren an einem bestimmten Ort installierten Sensoren, die dann an Zener-Barrieren in einem entfernten elektrischen System angeschlossen werden, kann eine Sterntopologie verwendet werden (Abb. 13 unten),
 - 2.2. wenn dies aufgrund des Layouts eines Arrays bequemer ist, bei den Sensoren im System kann eine Hybrid- oder Multi-Drop-Konfiguration verwendet werden (Abb. 14 unten).
 - 2.3. Einzelne Bonddrähte zwischen Sensoren und Zenerdiodenbarrieren. Dies erfordert die Installation der mit dem Sensor gelieferten Verbindungslasche. Jeder Sensor ist über einen Draht mit einem von mindestens 4 mm² Querschnitt mit seiner jeweiligen Barriere verbunden. Auf der Sensorseite ist der Draht mit der Verbindungslasche auf der Rückseite des Sensors verbunden. Auf der Seite der Zener-Diodenbarriere ist sie mit dem Erdungsanschluss der Barriere verbunden (Abb. 15 unten).

5.4.2. Verbindung mit dem Sensor

Für die Potentialausgleichsverbindung mit dem Sensor selbst stehen zwei Optionen zur Verfügung. Die erste verwendet eine Erdungsverbindungslasche, die an der M12-Anschlusschale auf der Rückseite des Sensors angebracht ist:



1	Kronen-Sicherungsscheibe mit Verbindungslasche
2	Kronen-Sicherungsscheibe wird auf die M-12-Verbindungsschale gedrückt. Die Verformung der gehärteten Zähne garantiert einen festen Kontakt mit den Gewinden des Steckverbinders.
3	Potentialausgleichsdraht
4	vollständig montierte Erdungslasche ist fest installiert. kann nicht versehentlich gelöst werden

Abbildung 12: Installation der Erdungslasche am SRV / SRD-Sensor

Die Kronen-Sicherungsscheibe hat einen Innendurchmesser, der geringfügig kleiner als der Außendurchmesser des Steckers ist. Wenn sie über die Verbindungsschale gedrückt werden, graben sich die gehärteten Federfinger der Sicherungsscheibe leicht in die Schale ein und stellen sowohl eine elektrische Verbindung als auch eine feste mechanische Verbindung her. Der Bonddraht, der eine Mindestquerschnittsfläche von 4 mm² haben muss, wird dann der Bondlasche mit einer Schraube, einer Mutter und zwei Zahnscheiben mitverbunden. Die Kronenverriegelungsscheibe lässt ausreichend Platz für die normale Installation des M12-Sensorsteckers.

Eine zweite Option verwendet die Kabelabschirmung für das Potentialausgleich. Dies kann erfolgen, sofern die Querschnittsfläche des Abschirmleiters 2,5 mm² beträgt. Das handelsübliche Kabel, Helu Kabel Typ OB-BL-CY 4x2x0,5 mm², hat einen Abschirmungsquerschnitt, der ausreicht, um diese Anforderung zu erfüllen. Es ist dann unbedingt erforderlich, einen

geeigneten M12-Kabelstecker mit einer definierten Erdungsverbinding zu verwenden, an der die Kabelabschirmung angebracht werden kann. Das andere Ende des Kabels, dessen Leiter an den Anschlüssen der Zener-Diodenbarrieren angebracht sind, muss ebenfalls fest mit dem Erdungsanschluss der Zener-Diodenbarriere verbunden sein. Eine empfohlene Methode besteht darin, die Leiter über eine Länge von etwa 12 cm von der Abschirmung zu befreien und die Abschirmung mit einem Schrumpfschlauch zu bedecken. Das freie Ende der Abschirmung wird dann in eine Ferrule gecrimpt, die dann unter den entsprechenden Erdungsanschluss der Zener-Diodenbarriere geklemmt werden kann.

Selbst wenn ein Kabel verwendet wird, dessen Abschirmquerschnittsfläche unter dem angegebenen Minimum liegt, ist eine ordnungsgemäße Verbindung der Abschirmung unerlässlich, um eine ordnungsgemäße Funktion des Sensors sicherzustellen. Die Abschirmung muss sowohl an die Hülle des Steckers als auch an die Zener-Diodenbarriere (n) angeschlossen werden. In diesem Fall wird die Funktion zur Wahrung der Eigensicherheit jedoch durch eine der folgenden Verbindungskonfigurationen ausgeführt.

5.4.3. Verbindungskonfigurationen

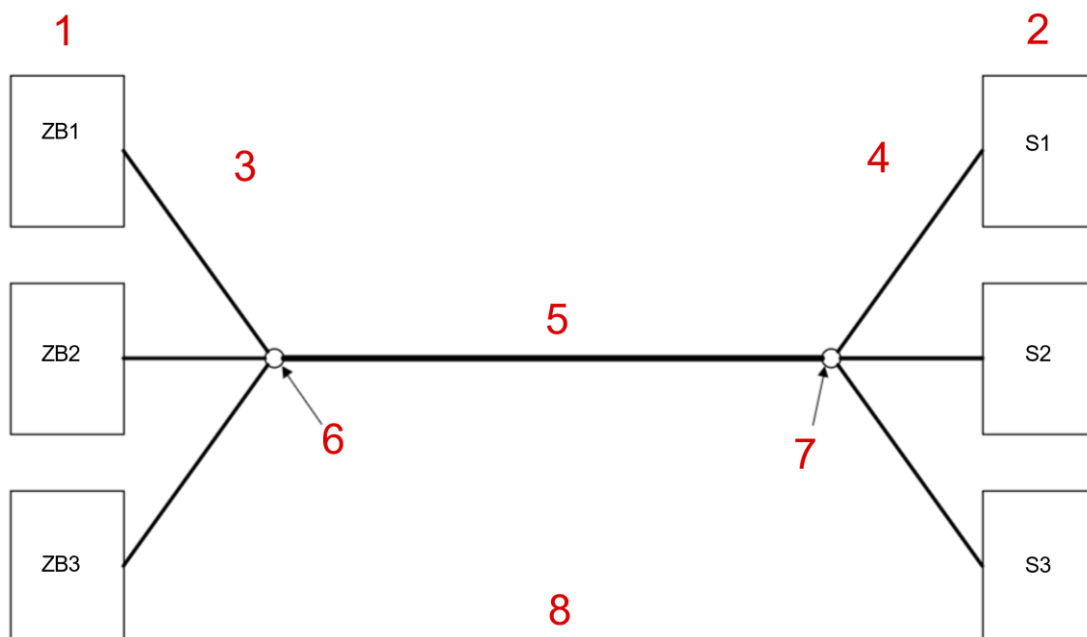
Wenn ein Kabel mit ausreichender Abschirmungsquerschnittsfläche verwendet wird, muss keine zusätzliche Konfiguration der Potentialausgleichsverbinding durchgeführt werden.

Wenn die Schildquerschnittsfläche nicht ausreicht oder nicht überprüft werden kann, kann eine der folgenden Methoden ausgewählt werden.

Es sind drei verschiedene Szenarien möglich, die jeweils eine ausreichende elektrische Verbindung gewährleisten. Das spezielle Schema, das verwendet wird, hängt von der Gesamtkonfiguration des Sensors sowie von den Vorlieben des Installateurs ab.

5.4.3.1. Sterntopologie

Dies ist besonders nützlich, wenn mehrere Sensoren in einem Bereich installiert sind und an die zugehörigen Zenerdiodenbarrieren in einem Schaltschrank angeschlossen werden müssen, der etwas von den installierten Sensoren entfernt ist. In diesem Fall können alle Sensoren in einem bestimmten Bereich an einen lokalen Erdungspunkt mit jeweils einem Draht mit einem von mindestens 4 mm² Querschnitt (ca. 11 AWG) gebunden sein und diesen lokalen Erdungspunkt an einen zweiten Erdungspunkt in der Remote-Schaltschrank durch einen Draht mit mindestens 6 mm² Querschnitt. Jede Zenerdiodenbarriere im Schaltschrank wird dann über einen Draht mit einem von mindestens 4 mm² mit dem gemeinsamen Erdungspunkt verbunden Querschnitt. Dies ist in der folgenden Abbildung schematisch dargestellt:

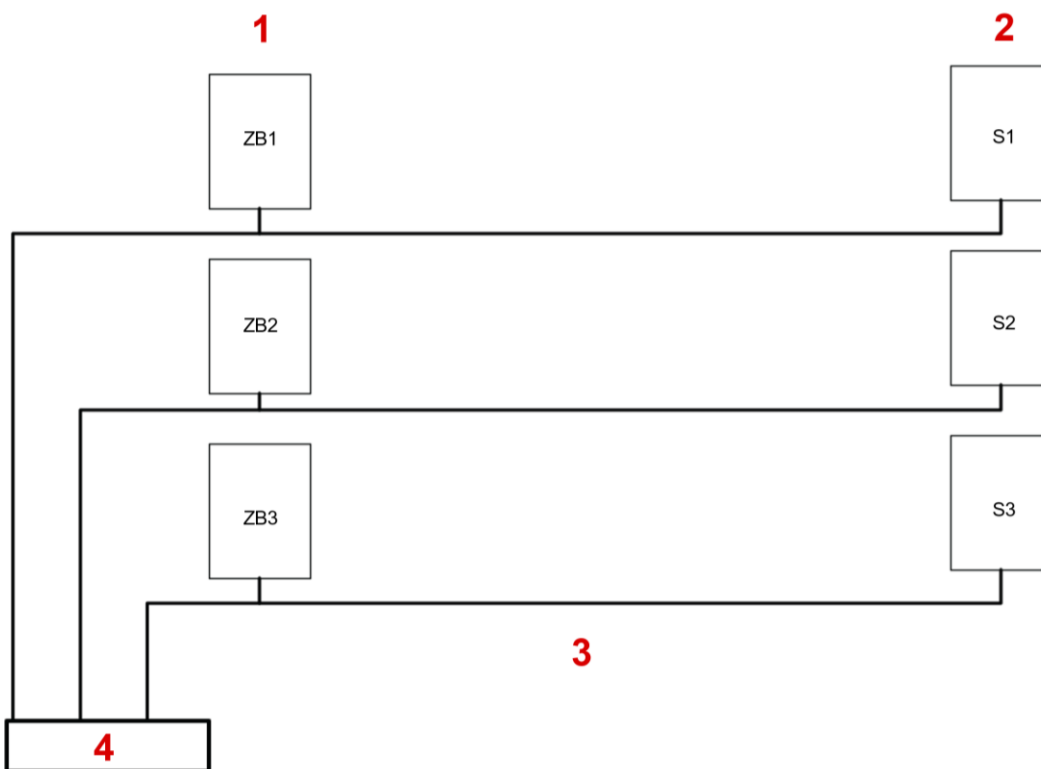


1	Zenerbarrieren, sicherer Bereich
2	Sensoren, Zone 0
3	4 mm ² Bonddrähte (1 pro Sensor)
4	4 mm ² Bonddrähte (1 pro Sensor)
5	6 mm ² Drahtverbindungsdruckmaschine zu Barriere-
6	Erdungspunkt Erdungspunkten Gemeinsame Erdungspunkte an der Druckmaschine
7	Gemeinsame Erdungspunkte an der Druckmaschine
8	Sterngebundene Verbindung

Abbildung 13: Mehrere Sensoren sind am gemeinsamen Erdungspunkt geerdet („Stern“ - Topologie)

5.4.3.2. Einzelne Verbindungsleiter

Eine zweite Methode, die sein kann In Situationen, in denen sich die Sicherheitszone in der Nähe des Sensorinstallationsbereichs befindet, ist es bequemer, einen einzelnen Bonddraht mit einem von mindestens 4 mm² Querschnitt zu verwenden, der jeden Sensor mit den zugehörigen Zenerdiodenbarrieren verbindet. Dies ist analog zur Verwendung von Kabelschirmen zum Verbinden, außer dass die Verbindungsleiter jetzt parallel zu den Kabeln verlaufen. Diese Anordnung ist schematisch in der folgenden Abbildung dargestellt:

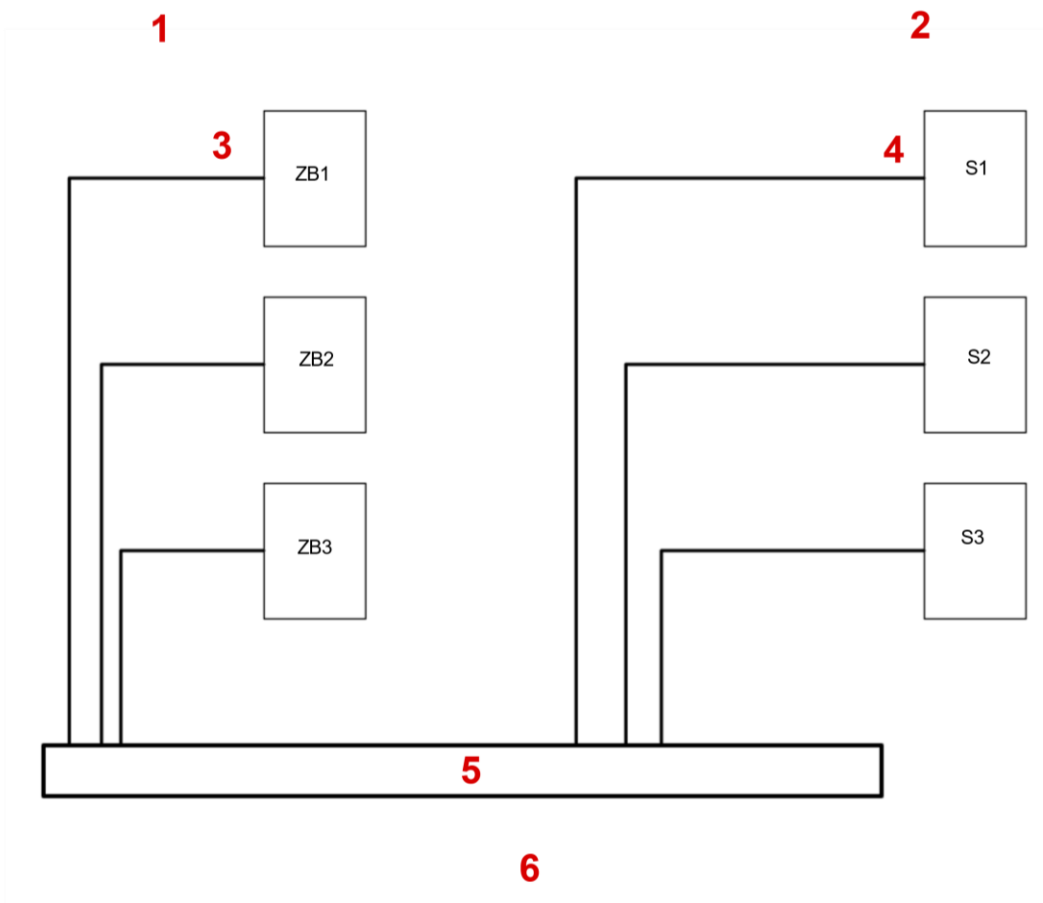


1	Zener Barriers, sicheren Bereich
2	-Sensoren, Zone 0
3	4 mm ² einzelne Bonddrähte
4	Individuelle Bonden

Abbildung 14: Individuelle Verbindung von Sensoren mit ihren Zenerdiodenbarrieren

5.4.3.3. Multi-Drop Bindungskonfiguration

Einer dritten option, ein Hybrid aus den beiden vorhergehenden Varianten, verwendet eine Mischung lokaler Erdungsschienen sowohl für die Zener-Diodenbarrieren als auch für die Sensoren, die Sensor- und Elektronik-Lokalisierungen in großen verteilten Geräten wie Tiefdruckmaschinen mit mehreren Stationen verbinden. Jede Sensor- und / oder Zenerdiodenbarriere ist mit einer gemeinsamen Erdungsschiene verbunden, die von den Sensoren zu den Zenerdiodenbarrieren verläuft. In diesem Fall muss jede Sensor- und / oder Zenerdiodenbarriere mit einem Leiter mit einer von mindestens 4 mm² mit der Common Rail Querschnittsfläche verbunden werden, während die Common Ground Rail eine Querschnittsfläche von mindestens 6 mm² haben muss. Diese Anordnung ist in der folgenden Abbildung schematisch dargestellt:



1	Zenerbarrieren, Sicherheitsbereich
2	Sensoren, Zone 0
3	4 mm ² einzelne Bonddrähte
4	4 mm ² einzelne Bonddrähte
5	Erdungsschiene (mindestensmm ² Querschnitt)
6	Multi-Drop-Bonding

Abbildung 15: Hybrid- oder Multi-Drop-Verbindung

In jedem Fall liegt es in der alleinigen Verantwortung des Installateurs, die ordnungsgemäße Potentialausgleichsverbindung aller Elemente des Systems sicherzustellen, um die Entstehung eines möglicherweise unsicheren Systems aufgrund unsachgemäßer Bonding zu vermeiden.

6. Wartung

6.1. Externe Wartung

Die Rheonics-Sensoren können extern gereinigt und mit einem chemischen Reinigungstuch gewartet werden.

6.2. Sensor Wartung

Der Sensor kann durch Abschalten der Leistung gehalten werden, die Sonde aus dem Prozeß entfernt und die Sonde mit einem Lösungsmittel kompatibel mit 316SS reinigen. Reinigen und trocknen Sie den Sensor nach dem Reinigen der Sonde mit Druckluft, bevor Sie ihn wieder einsetzen. Es wird nicht empfohlen, eine Ultraschallbadreinigung zu verwenden.

6.3. Interne Wartung

Bitte stellen Sie sicher, dass die Innenteile des Geräts immer trocken und sauber bleiben. Im elektronischen Fach befinden sich keine vom Benutzer zu wartenden Komponenten.

7. Rücksendung der Ausrüstung an das Werk

Anweisungen zur Rücksendung Ihres Instruments zur Wartung

Die folgenden Informationen helfen Ihnen bei der Rücksendung Ihres Instruments an Rheonics und stellen sicher, dass Ihre Bestellung unverzüglich bearbeitet wird. Um Details anzufordern, wenden Sie sich an Ihren örtlichen Rheonics-Händler oder direkt an eines unserer Büros.

Befolgen Sie diese einfachen Schritte, um Ihr Instrument für den:

- 1) Werksservice zurückzusenden Um eine RMA-Nummer (Return Materials Authorization) von Rheonics zu erhalten, senden Sie ein Support-Ticket mit dem Betreff „RMA-Anforderung für EX-Sensor“ - <https://support.rheonics.com/Support/Tickets/Neues>
- 2) Rheonics-Support-Team stellt Ihnen eine RMA-Nummer / Referenznummer zur Verfügung, die für die Sendung verwendet werden soll.
- 3) Packen Sie Ihr Instrument sorgfältig ein. Verwenden Sie die Originalverpackung und Schaum- oder Luftpolsterfolie und fügen Sie den Geräten die Referenznummer / RMA-Nummer bei.

Senden Sie die Einheit(en) an die Adresse auf der RMA. Geben Sie auf der Sendung die RMA-/Referenznummer an (Ihre RMA-Nummer – bereitgestellt von Rheonics).

8. Eigensicherheitszertifikate

[ATEX-Zertifikat](#)

[IECEX-Zertifikat](#)

Aktuelle Zertifikate für Rheonics-Produkte, -Lösungen und -Elektronik finden Sie unter: <https://rheonics.com/resources/certificates/>

9. Überarbeitungen und Genehmigungen

Version Art	der Änderungen	Zulassungen	Datum
1.0	Originalversion	S. Kumar, J. Goodbread	22.06.2020
2.0	<ol style="list-style-type: none"> 1. Kleinere Änderungen in den vorhandenen Abschnitten. 2. Aktualisierung der Adresse und Hinzufügung der Revisionstabelle. 3. Aufnahme der folgenden Abschnitte: <ul style="list-style-type: none"> • Sichere Verwendung von ATEX-zugelassenen Geräten • Wartung und Verfahren für die Rückgabe von Geräten 	S. Kumar, J. Goodbread	29.10.2020
3.0	<ol style="list-style-type: none"> 1. Aktualisierung der Spulen- und PT1000 Ex-relevanten Parameter (Tabelle 1). 2. Aktualisierung der Barrierspezifikation (Tabelle 4, Tabelle 5). 	S. Kumar, J. Goodbread	30.09.2022
3.1	<ol style="list-style-type: none"> 1. Aktualisierung der Spulen- und PT1000 Ex-relevanten Parameter (Tabelle 1). 	S. Kumar	23.02.2023