

Senzory s certifikací ATEX a IECEx

# Instalace jiskrově bezpečných senzorů Manuál



**Použitelné pro typy snímačů Rheonics : SRV, SRD, SRV-FPC, SRD-FPC**

Certifikované ATEX a IECEx viskozimetry a hustoměry

Produkt: SR senzory - certifikace ATEX a IECEx  
Rev 3.1 února 2023

## GLOBÁLNÍ PODPORA

Pro technickou podporu navštivte: <https://support.rheonics.com>

### SÍDLO V EVROPĚ

Rheonics GmbH  
Winterthur, Švýcarsko

Tel: +41 52 511 32 00

### NÁS HLAVNÍ SÍDLO

Rheonics, Inc.  
Sugar Land, TX , USA

Tel: +1 713 364 54 27

Webové stránky: <https://rheonics.com>

Portál podpory: <https://support.rheonics.com>

Prodejní e-mail: [info@rheonics.com](mailto:info@rheonics.com)

E-mail podpory: [support@rheonics.com](mailto:support@rheonics.com)

### © COPYRIGHT RHEONICS 2023

Žádná část této publikace nesmí být kopírována nebo distribuována, přenášena, přepisována, ukládána do vyhledávacího systému nebo překládána do jakéhokoli lidského nebo počítačového jazyka, a to v jakékoli formě nebo jakýmikoli prostředky, elektronicky, mechanicky, manuálně nebo jinak, nebo sdělována třetím stranám bez výslovného písemného souhlasu Rheonics. Informace obsažené v této příručce se mohou bez upozornění změnit.

### OCHRANNÉ ZNÁMKY

Rheonics je ochranná známka společnosti Rheonics , Inc. Ostatní názvy produktů a společností uvedené v této příručce jsou ochranné známky nebo obchodní názvy příslušných výrobců.



Anglická verze tohoto návodu je jedinou schválenou verzí od Rheonics. Instalační pracovníci by se na něj měli obrátit, aby potvrdili správnost informací. V případě jakýchkoliv dotazů kontaktujte svého místního partnera nebo podporu Rheonics.

## Obsah

<b>1. Účel této příručky</b>	5
<b>2. Popis snímačů a obecné úvahy o instalaci</b>	5
<b>3. Popis štítku EX :</b>	7
3.1. Všeobecná poznámka ke kategorii ochrany a provozní zóně	9
3.2. Popis „X“ podmínek: provozní podmínky nejsou popsány na štítku, ale jsou nezbytné pro zachování jiskrové bezpečnosti	9
3.2.1. Oblastní klasifikace a seskupení plynů	9
3.2.2. Elektrické parametry relevantní pro jiskrovou bezpečnost	10
3.2.3. Teplotní hodnocení snímačů podle T třídy	10
3.2.4. Jmenovitý tlak snímačů	11
3.2.5. Ochrana před poškozením	11
<b>4. Bezpečné používání zařízení schváleného ATEX</b>	13
4.1. Poznámky k bezpečnému používání zařízení schváleného ATEX	13
4.2. Montáž, uvedení do provozu a provoz	13
<b>5. Elektrická instalace</b>	13
5.1. Kabeláž	14
5.2. Zenerovy diodové bariéry	18
5.3. Schémata instalace	20
5.4. Vyrovnání potenciálů	25
5.4.1. Vodič pro připojení/uzemnění	25
5.4.2. Lepení na senzor	26
5.4.3. Konfigurace lepení	27
<b>6. Údržba</b>	31
6.1. Vnější údržba	31
6.2. Údržba senzoru	31
6.3. Vnitřní údržba	31
<b>7. Vrácení zařízení do továrny</b>	31
<b>8. Certifikáty jiskrové bezpečnosti</b>	32
<b>9. Revize a schválení</b>	32

## Obrázky

Obrázek 1 : Příklad štítku snímače identifikujícího označení.....	7
Obrázek 2 : Popis klasifikace výbušnosti IECEx .....	8
Obrázek 3 : Popis označení ATEX .....	8
Obrázek 4 : Snímač SRV s namontovaným ochranným pouzdem a nárazovým štítem .....	12
Obrázek 5 : Zadní pohled na SRV ukazující orientaci štěrbin v nárazovém štítu .....	12
Obrázek 6 : Schéma konektoru M12 bez nainstalovaného Pt1000 .....	15
Obrázek 7 : Schéma konektoru M12 se 4vodičovým připojením Pt1000.....	16
Obrázek 8 : Schéma konektoru M12 s 3vodičovým připojením Pt1000.....	17
Obrázek 9 : Varianta 1 - Schéma zapojení s nainstalovaným Pt1000, 4-vodičové připojení Pt1000.....	22
Obrázek 10 : Varianta 2 - Schéma zapojení bez nainstalovaného Pt1000 .....	23
Obrázek 11 : Varianta 3 - Schéma zapojení s nainstalovaným Pt1000, 3-vodičové připojení Pt1000.....	24
Obrázek 12 : Instalace zemního jazýčku na snímač SRV/SRD .....	26
Obrázek 13 : Několik senzorů uzemněných ke společnému uzemňovacímu bodu (topologie „Hvězda“)	28
Obrázek 14 : Individuální připojení senzorů k jejich bariérám Zenerovy diody.....	29
Obrázek 15 : Hybridní nebo multi-drop bonding .....	30

## Tabulky

Tabulka 1 : EX-relevantní elektrická specifikace pro snímače SRV/SRD .....	10
Tabulka 2 : Teploty pro třídy vznícení plynu .....	10
Tabulka 3 : Specifikace kabelu snímače .....	18
Tabulka 4 : Specifikace Zenerovy diodové bariéry obvodu cívký převodníku .....	18
Tabulka 5 : Specifikace obvodu (obvodů) Zenerovy diody Pt1000 .....	19
Tabulka 6 : Specifikace komerční Zenerovy diodové bariéry vhodné pro obvod cívký převodníku .....	19
Tabulka 7 : Specifikace komerční Zenerovy diodové bariéry vhodné pro obvod(y) Pt1000 .....	19

## Úvod

Provozní podmínky uvedené v tomto návodu jsou nezbytné a týkají se pouze zachování jiskrové bezpečnosti zařízení. Provozní podmínky požadované pro dosažení stanovené přesnosti měření a provozní faktory, které nejsou relevantní pro provoz ve výbušném prostředí, jsou uvedeny v konfiguračním listu dodávaném se snímačem. Před instalací a provozem snímače si prostudujte datový list konfigurace snímače.

**Toto je certifikovaný dokument ATEX. Změny musí schválit oprávněný personál Rheonics EX .**



**POZOR:** Instalace v nebezpečných prostředích musí být provedena v souladu s IECEx 60079-14 a dalšími platnými předpisy a normami.

## 1. Účel této příručky

Tato příručka obsahuje informace umožňující bezpečnou instalaci a provoz snímačů Rheonics SRV, SRV-FPC, SRD a SRD-FPC v oblastech, které mohou obsahovat výbušné atmosféry. Manuál je doplňkem k provozní a konfigurační příručce dodávané s konkrétním čidlem, které má být instalováno. Platí pouze pro snímače Rheonics SRV, SRV-FPC, SRD a SRD-FPC označené šestihrannou značkou ATEX:



Všechny ostatní verze snímačů Rheonics SRV/SRD NESMÍ být považovány za bezpečné pro použití v oblastech s potenciální přítomností výbušného prostředí.

## 2. Popis snímačů a obecné úvahy o instalaci

Senzory Rheonics SRV se používají k měření a řízení viskozity kapalin, zejména v procesních podmínkách. Senzory Rheonics SRD navíc měří hustotu kapaliny a také skutečnou dynamickou a kinematickou viskozitu. Každý snímač má jako citlivý prvek symetrický torzní rezonátor. Vliv kapaliny, do které je ponořen, na její rezonanční odezvu – její rezonanční frekvenci a tlumení – měří a interpretuje elektronická jednotka, se kterou je dodáván.

Obě tato zařízení, dále společně označovaná jako senzory „SR“, jsou dodávána ve verzi, která je jiskrově bezpečná. To znamená, že pokud jsou snímače instalovány a provozovány tak, jak je uvedeno v tomto návodu, nemohou zapálit výbušné prostředí, ve kterém pracují, za předpokladu, že jsou provozovány v rámci parametrů popsaných v tomto návodu.

Každý snímač Rheonics SR je dodáván spárovaný s elektronickou jednotkou, která obsluhuje snímač a přenáší jeho naměřené hodnoty přes jedno z různých rozhraní. Elektronická jednotka sama o sobě není jiskrově bezpečná. Při provozu snímačů Rheonics SR v nebezpečném prostoru musí být mezi snímač Rheonics SR a jeho elektronická jednotka nainstalována jedna nebo více bariér Zenerovy diody. Tato bariéra slouží k omezení množství proudu a napětí dostupného pro senzor v případě poruchy v jeho elektronické jednotce a/nebo uvnitř samotného senzoru. Specifikace požadovaných bariér jsou uvedeny v části [5.2 níže](#).


Senzory Rheonics SR jsou specifikovány tak, aby zachovaly krytí IP54 za všech provozních podmínek. Jsou hermeticky uzavřeny v plně svařovaných pouzdrech z AISI 316L. Elektrické připojení je provedeno pomocí konektoru M12, jehož kontakty jsou hermeticky utěsněny ve skleněném izolačním kotouči.

Samotné bariéry Zenerovy diody musí být umístěny buď mimo jakoukoli nebezpečnou zónu, nebo v zóně určené výrobcem jako bezpečné pro bariéry. Elektronická jednotka snímače Rheonics SR musí být umístěna mimo nebezpečnou zónu.

Vhodnou kabeláž pro bezpečné připojení snímače Rheonics SR k příslušné Zenerově bariéře (bariérám) musí zajistit instalační technik. Minimální specifikace pro kabeláž pro zajištění jiskrové bezpečnosti je uvedena v [části 5.1](#).

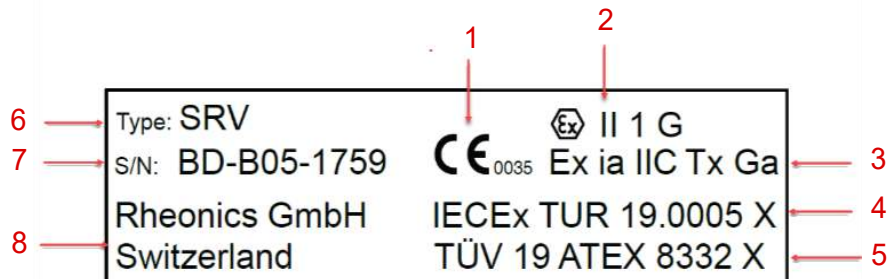
Instalaci snímačů Rheonics SR musí provést kvalifikovaný instalační technik, který je obeznámen s postupy bezpečné instalace pro jiskrově bezpečná zařízení. Kromě toho musí být instalační technik obeznámen s obsahem této instalační příručky, aby bylo zajištěno, že jsou splněny všechny podmínky relevantní pro zachování jiskrové bezpečnosti snímačů Rheonics SR.

Následující témata jsou popsána v následujících částech:

- Popis  štítku, který definuje bezpečné provozní parametry snímače
- Diskuse o limitech specifických provozních parametrů snímačů Rheonics SR, které nejsou výslovně uvedeny na štítku, ale jsou označeny symbolem „X“ za čísla certifikátů ATEX a IECEx.
- Specifikace bariéry Zenerovy diody pro zajištění bezpečného provozu senzorů Rheonics SR, jakož i konkrétní doporučení pro komerčně dostupné bariéry pro použití se senzory Rheonics SR.

### 3. Popis štítku EX:

Starý štítek



Nový štítek



1	Značka CE udělená subjektem: T Ü V Rheinland
2	Značení ATEX
3	Klasifikace výbušného prostředí
4	Číslo certifikátu IECEX s připojeným „X“
5	Číslo certifikátu ATEX s připojeným „X“
6	Senzor
7	Identifikační číslo
8	Výrobce snímače

**\* Podmínky „Tx“ a „X“ pro klasifikaci výbuchu a certifikáty viz níže**

**Obrázek 1: Příklad štítku snímače identifikujícího označení**

1  
↓  
**Ex ia IIC Tx Ga**  
2      3  
↑      ↓  
4

<b>1</b>	Jiskrově bezpečné
<b>2</b>	Bezpečné pro skupiny plynů IIA, IIB a IIC
<b>3</b>	Třídy teploty vznícení, které definují rozsah okolní teploty/teploty kapaliny, jak je uvedeno v tabulce níže
<b>4</b>	Úroveň ochrany zařízení = velmi vysoká

**Obrázek 2: Popis klasifikace výbušnosti IECEx**

2      4  
↓      ↓  
Ex      **II 1 G**  
1      3  
↑      ↑

<b>1</b>	Značka ATEX
<b>2</b>	Netěžební zařízení
<b>3</b>	Kategorie 1 (zóna 0)
<b>4</b>	Pro plyny

**Obrázek 3: Popis označení ATEX**



### 3.1. Všeobecná poznámka ke kategorii ochrany a provozní oblasti

**Přestože jsou snímače určeny pro kategorii 1 (nebezpečná zóna 0), lze je použít také pro kategorie 2 a 3 (zóny 1 a 2). Pokud však byl senzor použit v instalaci kategorie 3 (zóna 2), není již bezpečné jej používat v kategoriích 1 a 2 (zóny 0 a 1), protože hrozí poškození senzoru. Je odpovědností instalačního technika a koncového uživatele zajistit, aby jakýkoli snímač Rheonics SRV nebo SRD, který byl použit v instalaci kategorie 3, nebyl znovu použit pro instalace kategorie 1 nebo 2.**

### 3.2. Popis „X“ podmínek: provozní podmínky nejsou popsány na štítku, ale jsou nezbytné pro zachování vnitřní bezpečnosti

Musí být splněny určité provozní podmínky, aby se zajistilo, že senzory a jejich přidružené bariéry Zenerových diod splňují kritéria jiskrové bezpečnosti. Tyto zahrnují:

- Elektrický parametr
- Rozsahy provozních teplot
- Bezpečné limity hydrostatického tlaku
- Údržba ochrany proti vniknutí
- Ochrana proti mechanickému nárazu
- Ochrana proti pevným materiálům přenášeným monitorovanou kapalinou

#### 3.2.1. Klasifikace prostředí a seskupení plynů

##### Klasifikace prostředí

<b>Zóna 1</b>	Oblast, ve které se za normálního provozu může příležitostně vyskytnout výbušná plynná atmosféra
<b>Zóna 2</b>	Oblast, ve které je výbušná plynná atmosféra se pravděpodobně nevyskytuje za normálního provozu, a pokud k tomu dojde, je pravděpodobné, že se tak stane pouze zřídka a bude existovat po krátkou dobu pouze
<b>Zóna 21</b>	Místo, ve kterém se za normálního provozu může příležitostně vyskytnout výbušná atmosféra ve formě oblaku hořlavého prachu ve vzduchu
<b>Zóna 22</b>	Místo, ve kterém se výbušná atmosféra ve formě oblaku hořlavého prachu ve vzduchu za normálního provozu pravděpodobně nevyskytne, ale pokud ano, bude přetrvávat pouze po krátkou dobu

##### Seskupení plynů

<b>Skupina IIA</b>	Propan
<b>Skupina IIB</b>	Ethylen
<b>Skupina IIC</b>	Vodík a acetylen

### 3.2.2. Elektrické parametry relevantní pro jiskrovou bezpečnost

**Tabulka 1: EX-relevantní elektrická specifikace pro snímače SRV/SRD**

Parametr	obvod RTD (Pt1000).	Obvod cívky převodníku
$U_i$	N/A	7.5 V
$I_i$	N/A	750 mA
$P_i$	100 mW	1.4 W
$C_i$	zanedbatelný	zanedbatelný
$L_i$	zanedbatelný	< 99.5 $\mu$ H

Tyto dva obvody jsou považovány za nezávislé, protože jsou od sebe elektricky izolované.

### 3.2.3. Teplotní hodnocení snímačů podle třídy T

Následující tabulka teplotních tříd ukazuje rozsah tříd teplot vznícení, pro které jsou snímače specifikovány, spolu s okolní provozní teplotou pro každou třídu, kde  $T_a$  je nižší z teploty procesní kapaliny a okolní teploty obklopující vnější část snímače. procesní tekutiny. V typických aplikacích bude teplota kapaliny stejná nebo vyšší než teplota okolí, takže bude určovat teplotní třídu. Symbol „Tx“ odkazuje na odpovídající symbol na štítku snímače EX. Týká se teplotních tříd uvedených v následující tabulce 2. Uživatel si však musí být vědom, že tyto teploty ukazují pouze limity pro bezpečný provoz snímače v různých výbušných atmosférách. Skutečný teplotní rozsah, ve kterém bude senzor fungovat přesně a bez funkčního poškození, je uveden na individuálním konfiguračním listu dodávaném s každým senzorem.

**Tabulka 2: Teploty pro třídy vznícení plynu**

Tx (třída T)	$T_a$
T6	-40°C....+70°C
T5	-40°C....+85°C
T4	-40°C....+120°C
T3	-40 °C....+185 °C

### 3.2.4. Jmenovitý tlak snímačů

Snímače SR se dodávají ve dvou variantách, které mají různé tlaky. Všechny varianty kromě „FPC“ nebo senzorů SRV a SRD s pevným procesním připojením jsou dimenzovány na maximální hydrostatický tlak procesní kapaliny 700 bar (10,000 PSI), aby bylo zachováno krytí IP54, které je relevantní pro jiskrovou bezpečnost senzoru. Snímače SRV/SRD „FPC“ mají maximální jmenovitý tlak kapaliny 70 barů (1000 PSI).

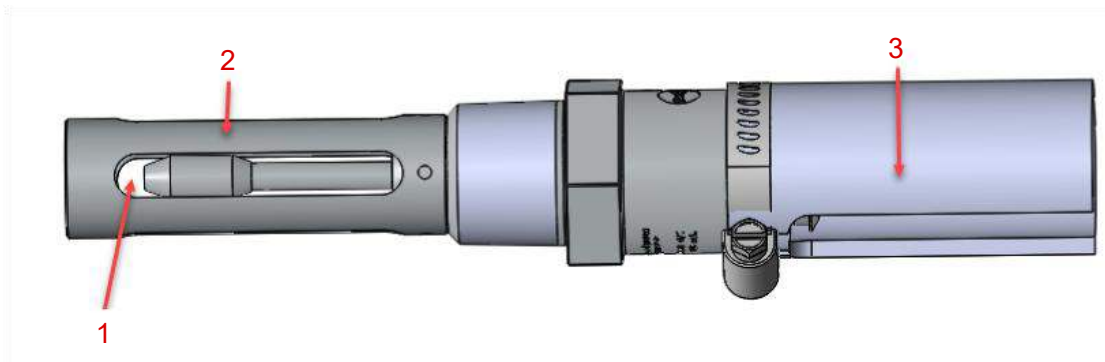
Tyto jmenovité tlaky se týkají pouze zachování jiskrové bezpečnosti snímačů. Pro zachování přesnosti a provozní bezpečnosti si prosím prostudujte konfigurační list dodaný s konkrétním snímačem pro tlakové limity.

### 3.2.5. Ochrana před poškozením

Snímače Rheonics SRV/SRD jsou opatřeny nárazovým štítem, který chrání zadní konec snímače před mechanickým poškozením, které by mohlo ohrozit krytí IP54. Nárazový štít musí být instalován vždy, když to okolní zařízení dovolí. Pokud není dostatek místa pro instalaci protinárazového štítu, musí být snímač chráněn před mechanickými nárazy (např. před padajícími předměty) okolním zařízením. Ve všech případech je odpovědností instalatéra zajistit, aby snímač nemohl být zasažen padajícími předměty nebo jinými zdroji mechanického nárazu. Kryt se instaluje nasunutím konce krytu přes zadní konec senzoru, alespoň po svar na těle senzoru. Musí vyčnívat dostatečně daleko dozadu, aby zcela zakrýval konektor M12, který spojuje kabel snímače se snímačem. Poté se utáhne šroub tak, aby štít bezpečně svíral zadní konec pouzdra snímače.

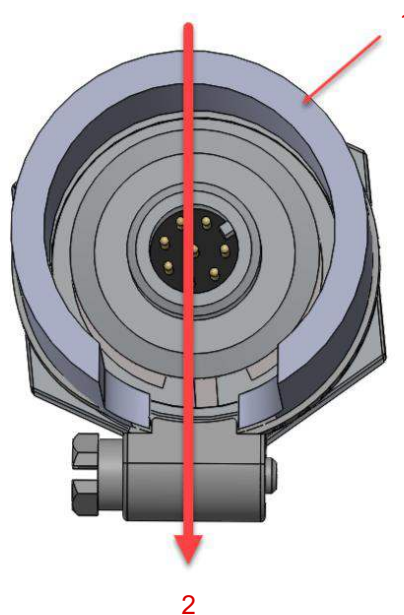
Snímače Rheonics SRV/SRD jsou také opatřeny ochranným pouzdrům, které chrání ponořený konec snímače před nárazy velkých předmětů v kapalině, která přes něj proudí a které by mohly poškodit snímač a vést k průniku kapaliny. Přestože je snímač velmi robustní, musí být pouzdro instalováno vždy, když jsou v kapalině pevné předměty větší než 8 mm v jejich nejmenším rozměru. Ochranné pouzdro se připevní nasunutím přes hrdlo snímače až na doraz a poté utažením stavěcích šroubů po jeho obvodu.

Následující obrázky 4 a 5 znázorňují správnou metodu instalace jak nárazového štítu, tak ochranného pouzdra:



<b>1</b>	Štěrbiny v ochranném pouzdru vylučují jakékoli částice přenášené tekutinou o průměru větším než 8 mm
<b>2</b>	Ochranný štít
<b>3</b>	Nárazový štít

**Obrázek 4: Snímač SRV s namontovaným ochranným pouzdrům a nárazovým štítem**



<b>1</b>	Nárazový štít
<b>2</b>	Nárazový štít musí být instalován tak, aby zářez ve štítu směřoval dolů

**Obrázek 5: Zadní pohled na SRV ukazující orientaci štěrby v nárazovém štítu**



**POZOR:** Tyto parametry a podmínky je nutné dodržet. Pokud ne, může dojít ke zranění osob nebo majetku.

## 4. Bezpečné používání zařízení schváleného ATEX

### 4.1. zařízení schváleného ATEX

Schválené použití senzoru je omezeno na kapaliny kompatibilní se smáčenými materiály senzoru a v rámci omezení teploty a tlaku, jak je definováno v návodu k produktu.

### 4.2. Montáž, uvedení do provozu a provoz

Zařízení bylo navrženo tak, aby fungovalo bezpečně v souladu s aktuálními technickými a bezpečnostními předpisy EU. Při nesprávné instalaci nebo použití pro aplikace, pro které není určen, může dojít ke změnám souvisejícím s aplikací. Z tohoto důvodu musí být přístroj instalován, připojen, provozován a udržován v souladu s pokyny v tomto a v návodu k obsluze konkrétního produktu.

Osoby manipulující/installující nebo uvádějící do provozu toto zařízení musí být oprávněné a vhodně kvalifikované. Návod je třeba si přečíst, porozumět mu a pokyny dodržovat.

Úpravy a opravy zařízení jsou přípustné pouze tehdy, jsou-li výslovně schváleny v tomto návodu.

## 5. Elektrická instalace



**POZOR: Výměna součástí může narušit jiskrovou bezpečnost.**

Instalace snímačů musí být provedena podle pokynů a schémat v této části. Senzory nainstalované tímto způsobem se stanou součástí jiskrově bezpečného systému, který nebude schopen zapálit výbušné plynné atmosféry, jak je uvedeno na štítku senzoru a dalších specifikacích v předchozí části [3](#) výše.

Elektrická instalace snímače se řídí čtyřmi základními aspekty. Oni jsou:

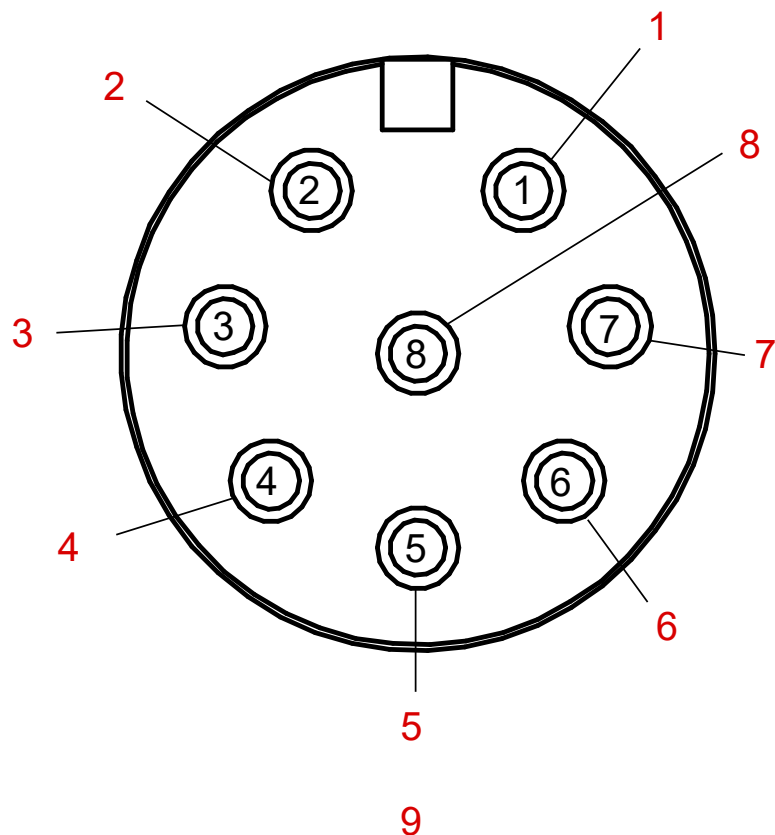
- Kabeláž
  - Výběr vhodného kabelu
  - Zapojení kabelu do vhodného konektoru na straně snímače
  - Zapojení kabelu k závorě(ám) Zenerovy diody spojené se systémem.
- Výběr / identifikace schématu zapojení v závislosti na zamýšleném připojení snímače teploty Pt1000
  - Senzor se 4-vodičovým připojením Pt1000
    - Jsou vyžadovány 3 bariéry Zenerovy diody

- Nejvyšší přesnost
  - Používá standardní senzor
- Senzor s 3-vodičovým připojením Pt1000
  - Jsou vyžadovány 2 bariéry Zenerovy diody
  - Nižší přesnost než 4vodičové připojení Pt1000
  - Používá standardní senzor
  - Pro nejlepší přesnost může vyžadovat kalibraci teploty
- Senzor bez senzoru Pt1000
  - Je nutná 1 bariéra Zenerovy diody
  - Používá speciální senzor bez nainstalovaného Pt1000
  - Teplotu lze měřit externím teplotním čidlem
  - Možnost odhadu teploty bez externího čidla. Další informace o přesnosti získáte od společnosti Rheonics.
- Výběr bariéry Zenerovy diody
  - Použití Zenerových diodových bariér doporučených v tomto návodu
  - Použití alternativních bariér Zenerových diod, které splňují specifikace uvedené v tomto návodu.
- Výběr metody vyrovnání potenciálů
  - Použití stínění kabelu pro vyrovnání potenciálů
  - Použití samostatného spojovacího vodiče
    - V závislosti na požadavcích na uspořádání systému jsou možná různá schémata

## 5.1. Kabeláž

Snímač SRV/SRD je připojen k přidruženým bariérám Zenerovy diody pomocí kabelu, který má na konci snímače 8pólový konektor M12. Konec, který se připojuje k bariéře Zenerovy diody, musí být opatřen nalisovanými objímkami konce vodičů, které jsou drženy šroubovacími svorkami na bariérách Zenerovy diody.

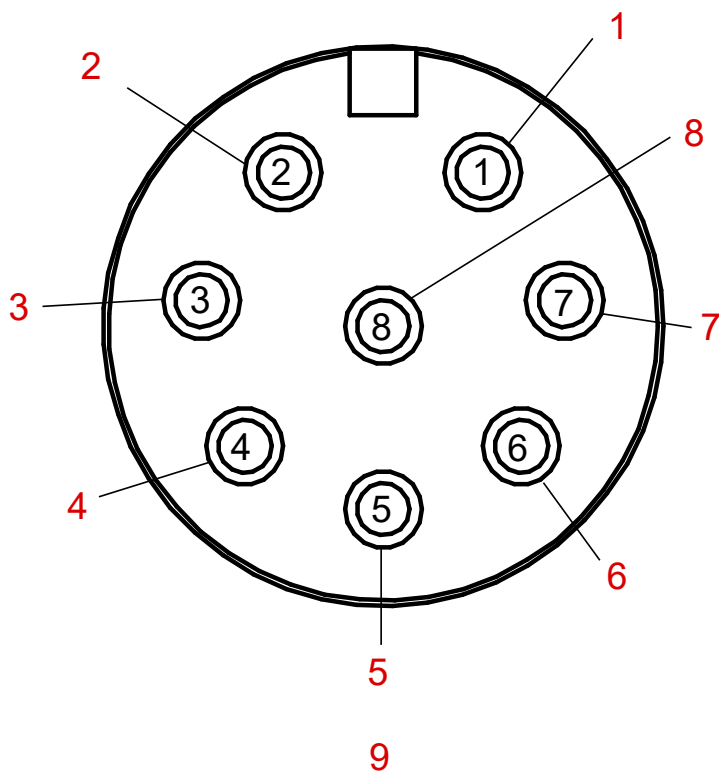
Elektrické připojení ke konektoru M12 závisí na přítomnosti nebo nepřítomnosti Pt1000 a v jeho přítomnosti na tom, zda bylo zvoleno 3vodičové nebo 4vodičové připojení. Pro připojení bez Pt1000 jsou piny přiřazeny jako na obr. 6:



<b>1</b>	1: Cívka převodníku +
<b>2</b>	2: Cívka převodníku -
<b>3</b>	3: Bez připojení
<b>4</b>	4: Bez připojení
<b>5</b>	5: Bez připojení
<b>6</b>	6: Bez připojení
<b>7</b>	7: Bez připojení
<b>8</b>	8: Bez připojení
<b>9</b>	Verze přiřazení signálu bez konektoru Pt1000 M12 zepředu

**Obrázek 6: Schéma konektoru M12 bez nainstalovaného Pt1000**

Pro připojení se 4 vodiči je schéma znázorněno na obr. 7 níže:

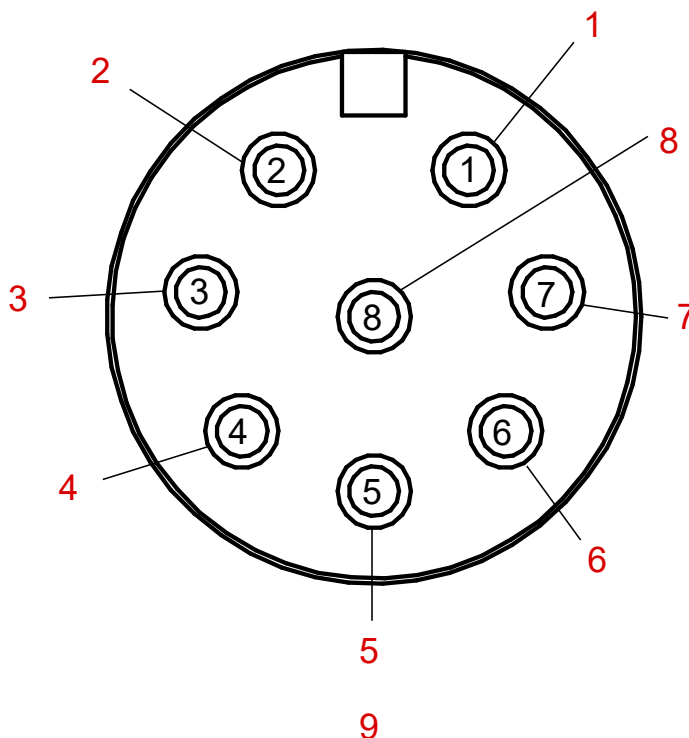


<b>1</b>	1: Cívka převodníku +
<b>2</b>	2: Cívka převodníku -
<b>3</b>	3: Bez připojení
<b>4</b>	4: Bez připojení
<b>5</b>	5: Pt1000 Sens +
<b>6</b>	6: Pt1000 Sens -
<b>7</b>	7: Pt1000 I +
<b>8</b>	8: Pt1000 I -
<b>9</b>	Přiřazení signálu Pt1000 4vodičová verze M12 konektor čelní pohled

**Obrázek 7: Schéma konektoru M12 se 4vodičovým připojením Pt1000**

Pro zapojení se 3 vodiči se používá schéma na obr. 8:





<b>1</b>	1: Cívka převodníku +
<b>2</b>	2: Cívka převodníku -
<b>3</b>	3: Bez připojení
<b>4</b>	4: Bez připojení
<b>5</b>	5: Pt1000 Sens +
<b>6</b>	6: Pt1000 Gnd
<b>7</b>	7: Pt1000 I +
<b>8</b>	8: Bez připojení
<b>9</b>	Přiřazení signálu Pt1000 3vodičová verze M12 konektor čelní pohled

### **Obrázek 8: Schéma konektoru M12 s 3vodičovým připojením Pt1000**

Kromě toho musí mít konektor M12 stupeň krytí IP54 nebo vyšší.

Podrobná schémata zapojení a zapojení jsou uvedena v části [5.3](#) níže.

Vybraný kabel a konektor musí být dimenzovány alespoň na nejvyšší okolní teplotu, při které bude senzor používán. Musí splňovat následující specifikace:

**Tabulka 3: Specifikace kabelu snímače**

Parametr	Hodnota
Minimální ochrana proti vniknutí (kabel + konektor)	IP54
Konektor	M12 8pólová, kódování A, samice, IP54
Kroucená dvoulinka se stíněním	4x2, stíněný kabel se 4 kroucenými páry
Maximální délka	500 m.
Minimální požadovaný průřez vodiče	0,25 mm <sup>2</sup>
Maximálně praktický průřez	0,5 mm <sup>2</sup>
Maximální indukčnost	1,5 mH / km, na vodič
Maximální kapacita, vodič-vodič	220 nF/km
Maximální kapacita, drát ke stínění	300 nF/km

Komerční kabel, který splňuje předchozí specifikaci, je Helu Kabel typu OB-BL-PAAR-CY 4x2x0,5mm<sup>2</sup>.

## 5.2. Zenerovy diodové bariéry

Každý SRV/SRD musí být připojen ke své elektronické jednotce přes bariéry Zenerovy diody, jak je vhodné pro instalaci. Existuje několik různých možností připojení v závislosti na tom, zda SRV/SRD má nebo nemá vestavěný Pt1000, a pokud ano, jak je Pt1000 připojen (4 nebo 3 drátové připojení). Diagramy v části níže ukazují tyto možnosti.

Kromě správného připojení musí bariéry Zenerovy diody splňovat elektrické specifikace uvedené v následujících tabulkách.

Zenerova diodová bariéra připojená k obvodu cívky převodníku musí splňovat následující specifikace:

**Tabulka 4: Specifikace Zenerovy diodové bariéry obvodu cívky převodníku**

Max. výstupní napětí	$U_o$	< 7.5	V
Min. sériový odpor	$R_o$	$\geq 9.8$	Ohm
Max. výstupní proud	$I_o$	$\leq 750$	mA
Max. Výstupní výkon	$P_o$	$\leq 1.4$	W
Hodnocení pojistky		$\leq 200$	mA

Tato bariéra Zenerovy diody musí mít dva kanály, jeden pro každý vodič obvodu cívky snímače.

Pokud je ve snímači přítomen Pt1000, musí být připojen k jedné nebo dvěma bariérám Zenerovy diody s následující specifikací, každá se dvěma kanály:

**Tabulka 5: Specifikace obvodu (obvodů) Zenerovy diody Pt1000**

Max. výstupní výkon	$P_o$	$\leq 100$	mW
Hodnocení pojistky		N/A	mA

Pro 3vodičové připojení lze použít jednu bariéru s třetím (zemnicím) vodičem obvodu Pt1000 připojeným k zemi přes stínění kabelu. Pro 4vodičové připojení musí být použity dvě Zenerovy diodové bariéry, přičemž dva vodiče jsou připojeny ke každému ze dvou kanálů Zenerových diodových bariér.

Zenerovy diodové bariéry musí být umístěny mimo nebezpečnou zónu nebo v zóně povolené specifikací výrobce. Musí být řádně uzemněny.

Komerční bariéry Zenerovy diody, které splňují tyto specifikace, jsou:

Pro obvod cívky převodníku:

*Pepperl + Fuchs Z757*

**Tabulka 6: Specifikace komerční Zenerovy diodové bariéry vhodné pro obvod cívky převodníku**

Sériový odpor	9.8 ohmů, min.
Hodnocení pojistky	200 mA
Maximální bezpečné napětí	250 V
Výstupní napětí, $U_o$	7.14 V
Výstupní proud, $I_o$	729 mA
Výstupní výkon, $P_o$	1.3 W

Pro další doporučené bariéry kontaktujte technickou podporu Rheonics.

Pro obvody Pt1000 (1 nebo 2 jednotky v závislosti na tom, zda jsou použity 3 nebo 4 vodičové připojení):

*Pepperl + Fuchs Z041*

**Tabulka 7: Specifikace komerční Zenerovy diodové bariéry vhodné pro obvod(y) Pt1000**

Sériový odpor	1957 ohmů, min.
Hodnocení pojistky	80 mA
Maximální bezpečné napětí	250 V
Výstupní napětí, $U_o$	8.61 V
Výstupní proud, $I_o$	4 mA
Výstupní výkon, $P_o$	9.4 mW

Pro další doporučené bariéry kontaktujte technickou podporu Rheonics.

### 5.3. Montážní schémata

Následující schémata ukazují, jak musí být připojeny senzory, jejich kabely a související bariéry Zenerových diod, aby byla zajištěna jiskrová bezpečnost celého systému.

Zvolený způsob připojení závisí na konfiguraci snímače a také na volbě připojení měření teploty.

U všech variant je třeba dodržovat následující pravidla:

Stínění kabelu musí být připojeno k jedné ze zemnicích svorek na straně snímače bariéry Zenerovy diody spojené s obvodem cívky převodníku. V následujících příkladech zapojení se jedná o Zenerovu diodovou bariéru Pepperl + Fuchs Z757. Stínění kabelu by mělo být připojeno buď ke svorce 2 nebo 3 bariéry Zenerovy diody.

Zenerova diodová bariéra(y) musí být uzemněna ke známému spolehlivému uzemnění. Za zajištění kvality a spolehlivosti vybraného uzemňovacího bodu je odpovědný instalační technik. Zenerovy diodové bariéry jsou dodávány s instalačními pokyny, které obsahují informace o způsobech uzemnění. Zenerovy diodové bariéry, které jsou namontovány na DIN lišty, mají obecně uzemňovací mechanismy zajištěné kontaktem s lištami, které samy pak musí být připojeny ke známému spolehlivému uzemňovacímu bodu. Je na odpovědnosti instalačního technika, aby zajistil, že bariéry Zenerových diod jsou správně a spolehlivě uzemněny podle specifikací výrobce.

V případě, že je v systému použito více než jedno čidlo, závisí rozhodnutí, jak připojit čidla k uzemňovacímu bodu, na uspořádání systému. Lze použít jednu z konfigurací uvedených v části 5.4.3 níže, v závislosti na tom, která je nejvhodnější. V uvedených příkladech je znázorněn systém se třemi senzory, i když větší tiskové aplikace mohou mít na jednom stroji nainstalováno 10 nebo více senzorů.

Nejprve zvážíme různé konfigurace zapojení pro alternativní připojení snímače teploty Pt1000.

**Varianta 1:** Standardní snímač s teplotním prvkem Pt1000 instalovaným ve špičce snímače. 4vodičové připojení obvodu Pt1000 k jednotce elektroniky. Pro obvod Pt1000 jsou zapotřebí 2 Zenerovy diodové bariéry se 2 kanály. Pro obvod cívky snímače je vyžadována jedna 2-kanálová bariéra Zenerovy diody. Tato konfigurace poskytuje nejvyšší přesnost teploty, ale pro připojení vyžaduje dvě bariéry Zenerovy diody.

**Varianta 2:** Speciální snímač bez instalovaného teplotního prvku Pt1000. Pro obvod Pt1000 nejsou potřeba žádné bariéry Zenerovy diody. Pro obvod cívky je vyžadována jedna 2-kanálová bariéra Zenerovy diody.

**Varianta 3:** Standardní snímač s instalovaným Pt1000, s 3vodičovým připojením k elektronické jednotce. Pro obvod Pt1000 je vyžadována jedna 2-kanálová bariéra Zenerovy diody. Pro obvod cívky je vyžadována jedna 2-kanálová bariéra Zenerovy diody. Výhodou tohoto zapojení je, že pro instalaci je potřeba o jednu bariéru Zenerovy diody méně. Přestože elektronická jednotka bude fungovat s tímto obvodem, přesnost měření teploty musí být ověřena a případně překalibrována koncovým uživatelem.

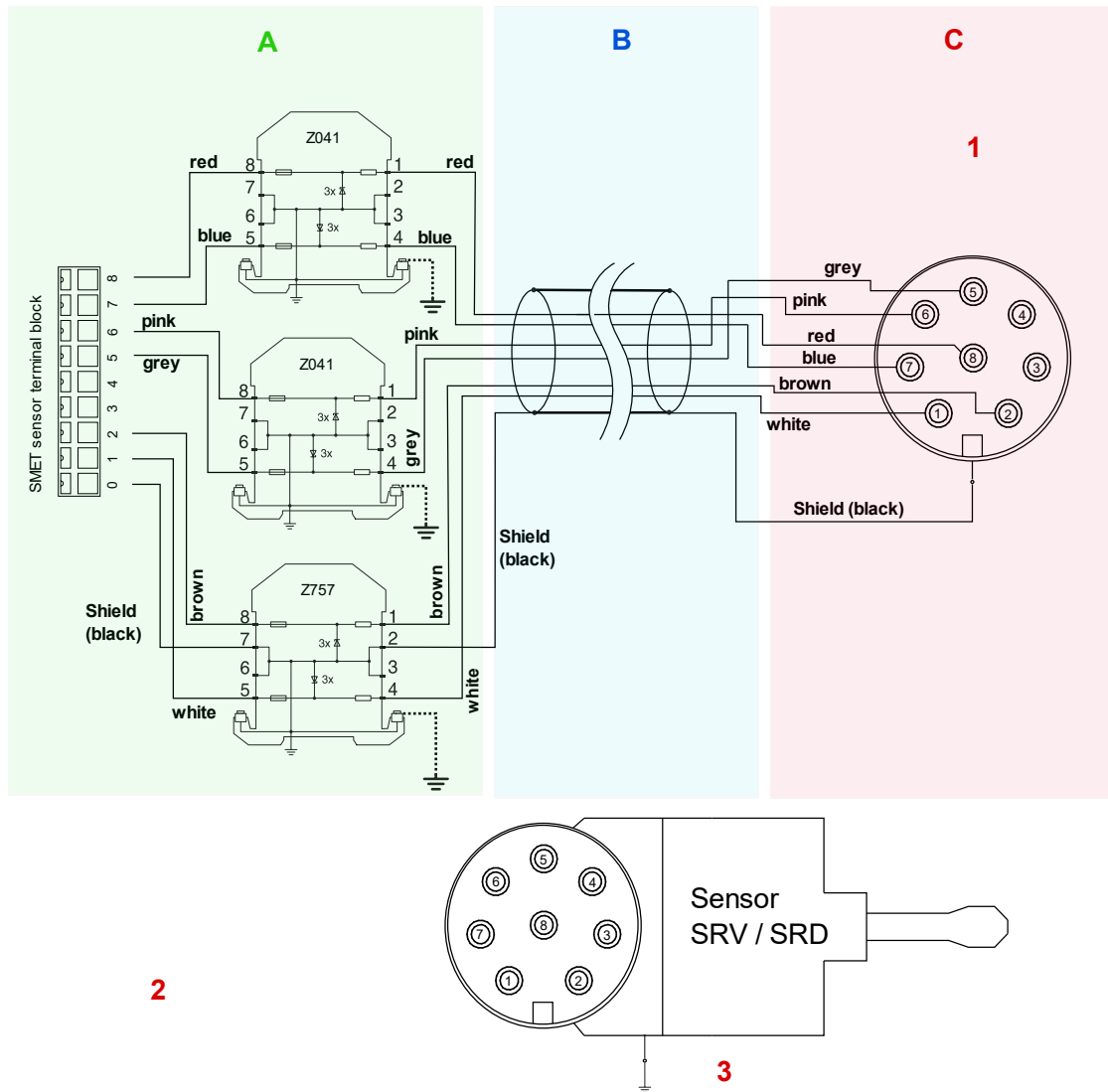
Ve všech případech ukazuje náčrt na straně snímače zemnicí spojení se snímačem označené „Ground tab (optional)“. To se týká instalace připojení pro vyrovnání potenciálů ke snímači. Možnosti připojení k tělu snímače jsou uvedeny v části [5.4.2](#) za instalačními schémata.

Barvy vodičů kabelů jsou uvedeny pouze pro pohodlí. Odrážejí kabely, jejichž vodiče jsou barevně označeny podle normy DIN 47100. Je odpovědností instalačního technika ověřit, že správné kolíky konektoru kabelu M12 jsou vedeny ke správným svorkám Zenerovy diody, bez ohledu na skutečné barvy vodičů.

V následujících schématech zapojení (obr. 9-11) jsou tři typy zemnicích spojení, označené „G1“, „G2“ a „G3“. Pro bariéry Zenerovy diody je G2 výchozí uzemňovací připojení, obvykle poskytované výrobcem jako zemnicí svorka, která svírá lištu DIN, na které je namontována bariéra Zenerovy diody. Je na odpovědnosti instalačního technika, aby se ujistil, že jsou lišty DIN bezpečně uzemněny ke známému spolehlivému uzemňovacímu bodu.

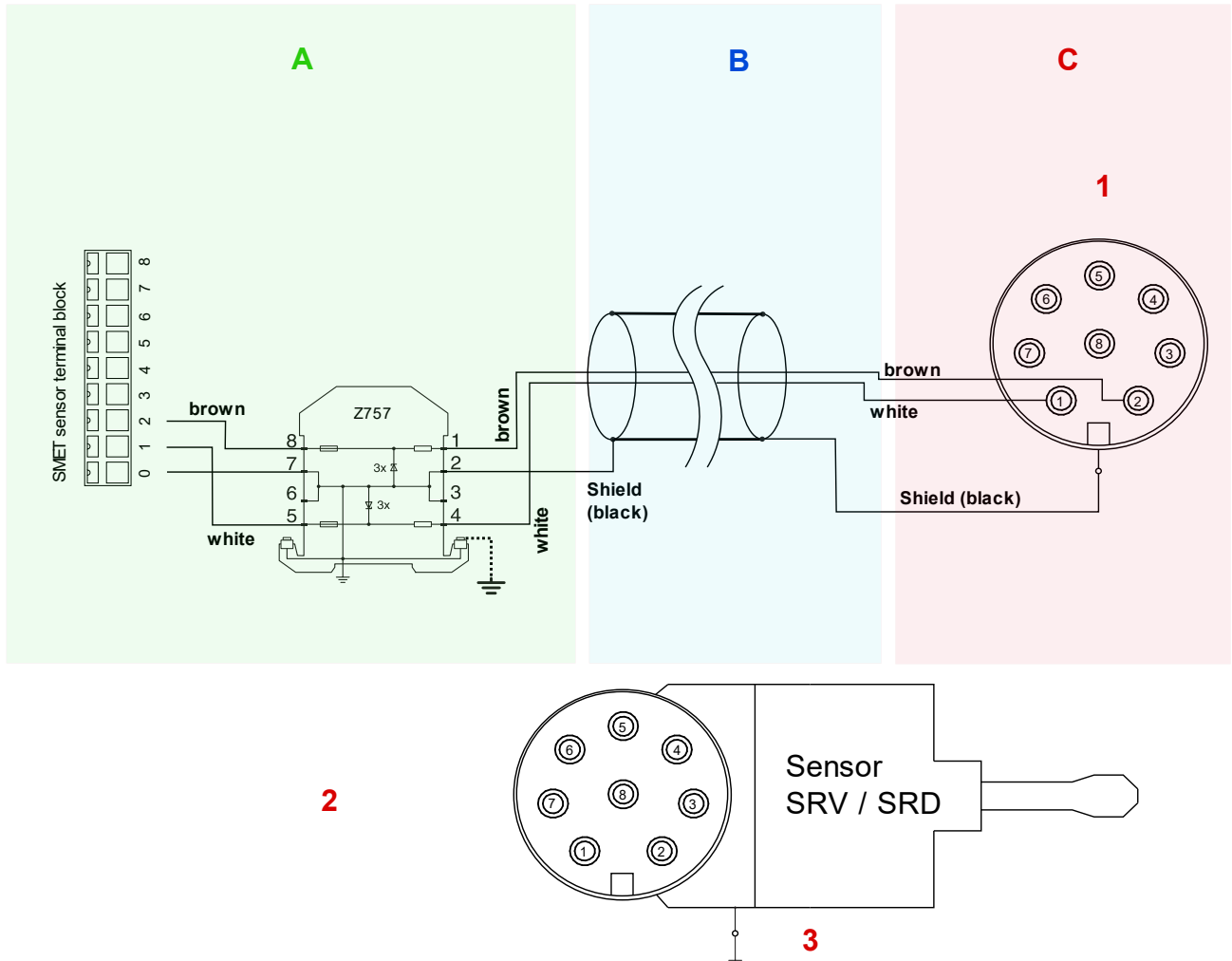
V případě, že nelze zajistit bezpečné uzemnění DIN lišt, je většina Zenerových diodových bariér opatřena šroubovací svorkou pro zemnění s označením G1. V takovém případě musí instalační technik uzemnit každou bariéru Zenerovy diody ke známému spolehlivému uzemňovacímu bodu vhodným vodičem.

Zemnicí přípojky zemnicího jazýčku snímače jsou označeny „G3“ a označují připojení snímače k vodiči pro vyrovnání potenciálů. Jak je popsáno v části [5.4.3](#) níže, existuje několik možností pro vyrovnání potenciálů snímače. Z těchto možností by měla být vybrána vhodná metoda pro připojení senzoru.



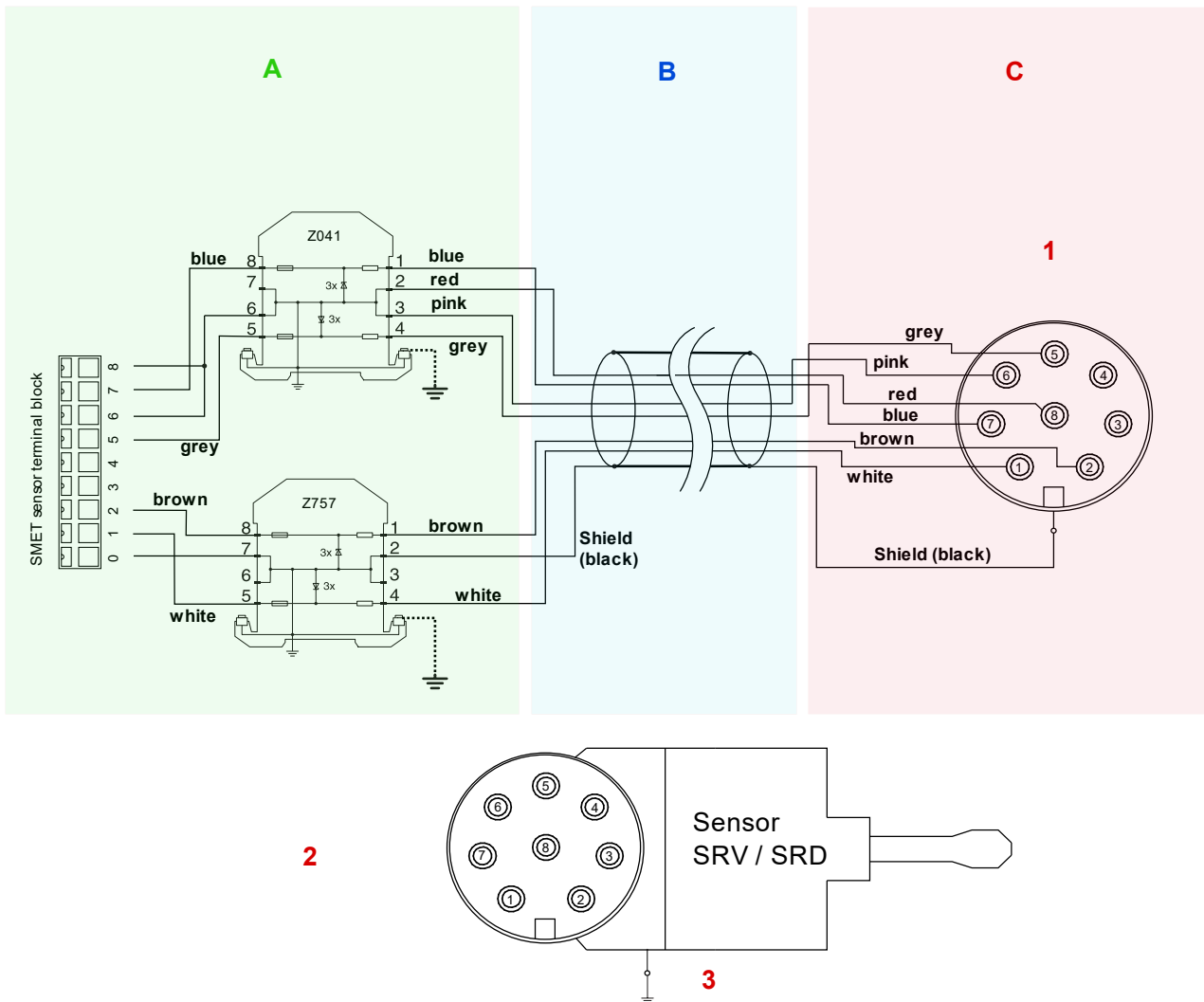
<b>1</b>	Konektor kabelu M12 samice, pohled zezadu
<b>2</b>	Senzor: konektor M12 samec, pohled zepředu
<b>3</b>	Uzemňovací karta (volitelné)
<b>A</b>	Bezpečná zóna
<b>B</b>	Jiskrově bezpečný kabel
<b>C</b>	Nebezpečná zóna

**Obrázek 9: Varianta 1 - Schéma zapojení s nainstalovaným Pt1000, 4-vodičové připojení Pt1000**



<b>1</b>	Konektor kabelu M12 samice, pohled zezadu
<b>2</b>	Senzor: konektor M12 samec, pohled zepředu
<b>3</b>	Uzemňovací karta (volitelné)
<b>A</b>	Bezpečná zóna
<b>B</b>	Jiskrově bezpečný kabel
<b>C</b>	Nebezpečná zóna

**Obrázek 10: Varianta 2 - Schéma zapojení bez instalovaného Pt1000**



<b>1</b>	Konektor kabelu M12 samice, pohled zezadu
<b>2</b>	Senzor: konektor M12 samec, pohled zepředu
<b>3</b>	Uzemňovací karta (volitelné)
<b>A</b>	Bezpečná zóna
<b>B</b>	Jiskrově bezpečný kabel
<b>C</b>	Nebezpečná zóna

**Obrázek 11: Varianta 3 - Schéma zapojení s nainstalovaným Pt1000, 3-vodičové připojení Pt1000**



## 5.4. Vyrovnání potenciálů

### 5.4.1. Vazební/uzemňovací vodič

Aby se eliminovalo riziko vznícení plynu jiskrami a/nebo lokálním ohřevem způsobeným zemními smyčkami, musí být snímače a jejich příslušné Zenerovy bariéry připojeny vhodnými vodiči, jak je uvedeno v následujících částech.

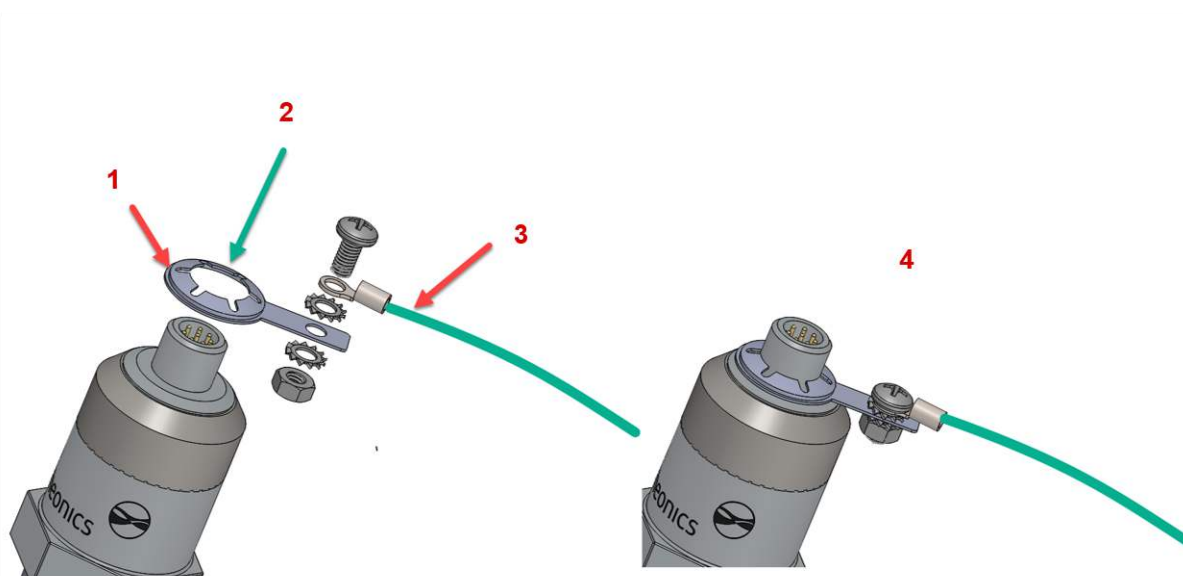
Existují čtyři různé možnosti vyrovnání potenciálů. První využívá stínění kabelu k provádění funkce vyrovnání potenciálu za předpokladu, že stínění splňuje určité základní požadavky. Další tři závisí na nezávislých spojovacích vodičích, které spojují každý senzor se společným zemním potenciálem.

Pro vedení vyrovnání potenciálů je k dispozici několik možností:

1. Stínění kabelu snímače pro vyrovnání potenciálu
  - 1.1. Kabel musí mít opletené stínění s celkovým průřezem mědi alespoň 2,5 mm<sup>2</sup>.
  - 1.2. Pokud je požadováno použití stínění kabelu pro vyrovnání potenciálů, doporučuje se pro připojení snímače použít Helu Kabel typ OB-BL-PAAR-CY 4x2x0,5mm<sup>2</sup>
  - 1.3. Stínění kabelu musí být pevně připojeno k plášti konektoru M12 použitého pro připojení snímače. Postupujte podle pokynů výrobce konektoru k instalaci.
  - 1.4. Stínění kabelu musí být bezpečně připojeno k zemnicí svorce příslušné bariéry Zenerovy diody.
2. Pokud je použit jiný než doporučený typ kabelu, musí instalační technik zajistit, aby průřez jeho stínění byl alespoň 2,5 mm<sup>2</sup>. Pokud to nelze ověřit, je třeba použít jednu z následujících metod vyrovnání potenciálů. *Každá z následujících metod vyžaduje použití senzoru s nainstalovaným spojovacím poutkem. S každým dodaným senzorem je přiložena volitelná lepicí ploška. Správná instalace spojovacího jazýčku je znázorněna na obr. 12 níže.*
  - 2.1. V případě více senzorů instalovaných na konkrétním místě, které jsou následně připojeny k Zenerovým bariérám ve vzdáleném elektrickém systému, lze použít topologii „hvězda“ (obr. 13 níže).
  - 2.2. Pokud je to výhodnější z důvodu uspořádání pole senzorů v systému, lze použít hybridní nebo „multi-drop“ konfiguraci (obr. 14 níže).
  - 2.3. Jednotlivé propojovací vodiče mezi snímači a bariérami Zenerovy diody. To vyžaduje instalaci spojovacího jazýčku dodávaného se snímačem. Každý snímač je připojen k příslušné závorě pomocí vodiče o průřezu minimálně 4 mm<sup>2</sup>. Na straně snímače je vodič připojen k připojovacímu jazýčku na zadní straně snímače; na straně bariéry Zenerovy diody je připojena k zemnicí svorce bariéry (obr. 15 níže)

### 5.4.2. Lepení na snímač

K dispozici jsou dvě možnosti pro vyrovnání potenciálů se samotným senzorem. První využívá zemnicí poutko, které je připevněno k pouzdro konektoru M12 na zadní straně snímače:



1	Korunová podložka s připojovacím poutkem
2	Korunní pojistná podložka je tlačena dolů na pouzdro konektoru M-12. Deformace kalených zubů zaručuje pevný kontakt se závity konektoru
3	Vodič pro vyrovnání potenciálů
4	Plně sestavený zemnicí jazýček je trvale nainstalován; nelze neúmyslně vypudit

#### **Obrázek 12: Instalace zemnicího jazýčku na snímač SRV/SRD**

Korunní pojistná podložka má vnitřní průměr, který je o něco menší než vnější průměr konektoru. Při vytlačení přes pouzdro konektoru se tvrzené pružinové prsty pojistné podložky mírně zaryjí do pouzdra, čímž zajistí jak elektrické spojení, tak pevné mechanické spojení. Spojovací drát, který musí mít minimální průřez  $4 \text{ mm}^2$ , je poté připojen k připojovacímu jazýčku pomocí šroubu, matice a dvou ozubených pojistných podložek. Pojistná podložka korunky ponechává dostatečný prostor pro běžnou instalaci konektoru snímače M12.

Druhá možnost využívá stínění kabelu pro vyrovnání potenciálů. To lze provést za předpokladu, že plocha průřezu stínícího vodiče je  $2,5 \text{ mm}^2$ . Komerční kabel, Helu Kabel typu OB-BL-CY  $4 \times 2 \times 0,5 \text{ mm}^2$  má dostatečný průřez stínění pro splnění tohoto požadavku. Pak je nezbytné použít vhodný konektor kabelu M12, který má definované uzemnění, ke kterému lze připojit stínění kabelu. Druhý konec kabelu, jehož vodiče jsou připevněny ke svorkám Zenerových diodových bariér, musí mít také pevné uchycení stínění k zemnicí svorce Zenerovy diodové bariéry. Doporučenou metodou je uvolnit vodiče ze stínění v délce asi 12 cm a překrýt stínění délkou teplem smrštitelné hadičky. Volný konec stínění je poté zalisován do objímky, kterou lze poté upnout pod příslušnou zemnicí svorku bariéry Zenerovy diody.

I když je použit kabel, jehož průřez stínění je menší než specifikované minimum, správné připojení stínění je nezbytné pro zajištění správné funkce snímače. Stínění musí být připojeno jak k plášti konektoru, tak i k bariérě(ám) Zenerovy diody, i když v takovém případě bude funkce zachování jiskrové bezpečnosti prováděna jednou z následujících konfigurací spojení.

#### 5.4.3. Konfigurace lepení

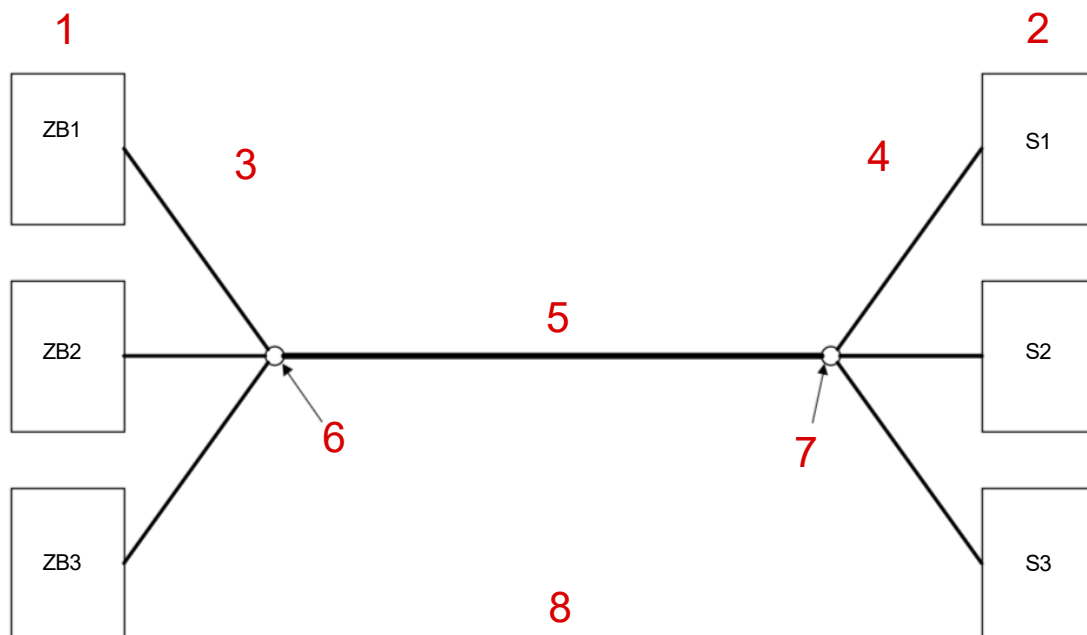
V případě, že je použit kabel s dostatečným průřezem stínění, není třeba provádět žádnou další konfiguraci vyrovnání potenciálů.

Pokud je plocha průřezu stínění nedostatečná nebo ji nelze ověřit, lze zvolit jednu z následujících metod.

Jsou možné tři různé scénáře, z nichž každý zajišťuje adekvátní elektrické propojení. Konkrétní použité schéma závisí na celkovém nastavení snímače a také na preferencích instalačního technika.

##### 5.4.3.1. Hvězdicová topologie

To je užitečné zejména tam, kde je instalováno několik senzorů v jedné oblasti a musí být připojeny k příslušným bariérám Zenerovy diody v elektrické skříni poněkud vzdálené od instalovaných senzorů. V takovém případě mohou být všechny senzory v dané oblasti připojeny k místnímu uzemňovacímu bodu, každý s vodičem o průřezu alespoň  $4 \text{ mm}^2$  (cca 11 AWG), a tento místní zemnicí bod připojen k druhému uzemňovacímu bodu v vzdálené elektrické skříni vodičem o průřezu minimálně  $6 \text{ mm}^2$ . Každá zenerova diodová bariéra v elektrické skříni je pak připojena ke společnému zemnicímu bodu pomocí vodiče o průřezu minimálně  $4 \text{ mm}^2$ . To je schematicky znázorněno na následujícím obrázku:

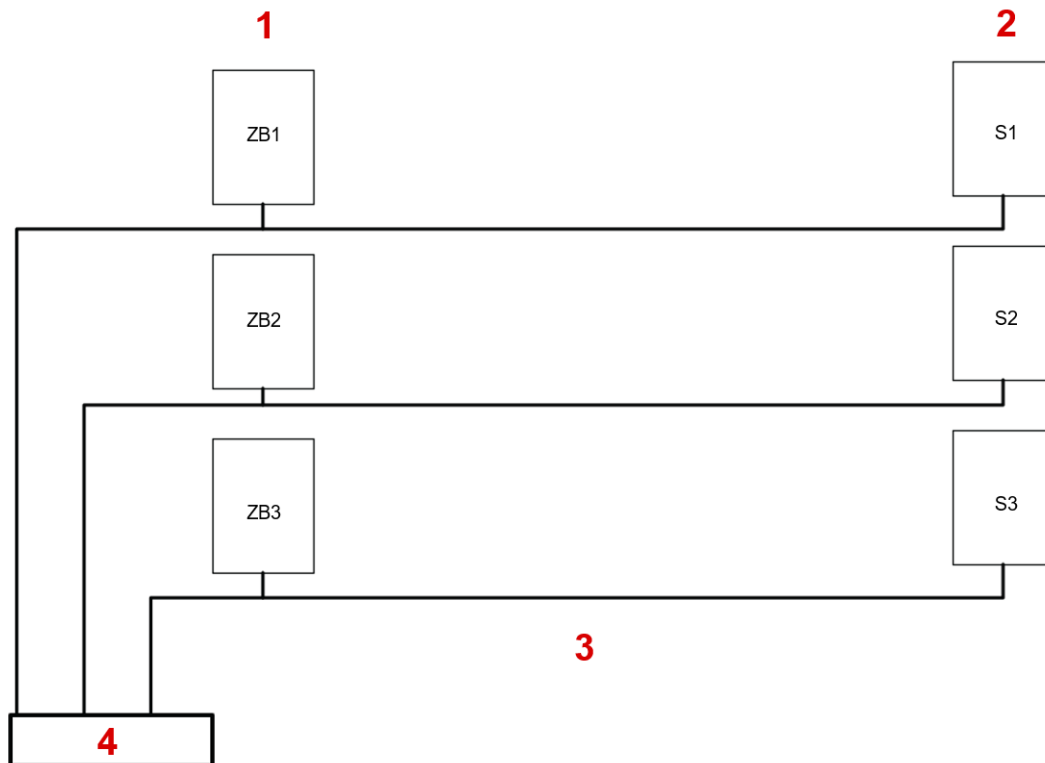


<b>1</b>	Zenerovy bariéry, bezpečná oblast
<b>2</b>	Senzory, zóna 0
<b>3</b>	4 mm <sup>2</sup> spojovací vodiče (1 na senzor)
<b>4</b>	4 mm <sup>2</sup> spojovací vodiče (1 na senzor)
<b>5</b>	6 mm <sup>2</sup> drát spojující zemní bod tiskového stroje s uzemňovacími body bariéry
<b>6</b>	Společné uzemňovací body na tiskařském lisu
<b>7</b>	Společné uzemňovací body na tiskařském lisu
<b>8</b>	Hvězdicové spojení

**Obrázek 13: Několik senzorů uzemněných ke společnému uzemňovacímu bodu (topologie „Hvězda“)**

#### 5.4.3.2. Jednotlivé vodiče pospojování

Druhým způsobem, který může být pohodlnější v situacích, kdy je bezpečná zóna blízko oblasti instalace senzoru, je použití samostatného spojovacího vodiče o průřezu alespoň 4 mm<sup>2</sup>, který spojuje každý senzor s jeho přidruženými bariérami Zenerovy diody. To je analogické použití stínění kabelů pro spojování, kromě toho, že vodiče pospojování jsou nyní vedeny paralelně s kabely. Toto uspořádání je schematicky znázorněno na následujícím obrázku:

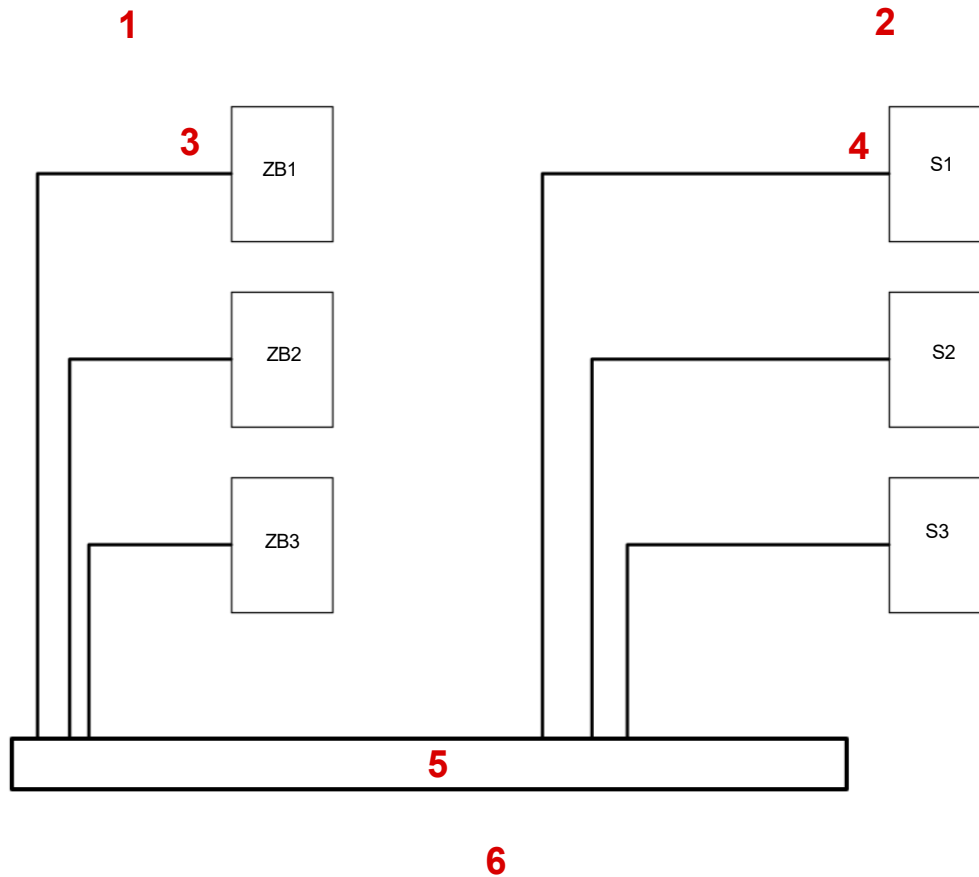


<b>1</b>	Zenerovy bariéry, bezpečná oblast
<b>2</b>	Senzory, zóna 0
<b>3</b>	4 mm <sup>2</sup> jednotlivé spojovací dráty
<b>4</b>	Individuální lepení

**Obrázek 14: Individuální připojení senzorů k jejich bariérám Zenerovy diody**

#### 5.4.3.3. Konfigurace lepení s více kapkami

Třetí možnost, která je hybridem předchozích dvou variant, využívá směs lokálních zemnicích kolejnic jak pro Zenerovy diodové bariéry, tak pro senzory, které propojují sensorová a elektronická místa ve velkých distribuovaných zařízeních, jako je vícestanice rotací hlubotisk. Každý senzor a/nebo bariéra Zenerovy diody je připojena ke společné zemnicí liště, která vede od senzorů k bariérám Zenerovy diody. V tomto případě musí být každý senzor a/nebo Zenerova diodová bariéra připojena ke společné kolejnici vodičem o průřezu nejméně 4 mm<sup>2</sup>, zatímco zemnicí kolejnice musí mít průřez nejméně 6 mm<sup>2</sup>. Toto uspořádání je schematicky znázorněno na následujícím schématu:



<b>1</b>	Zenerovy bariéry, bezpečná oblast
<b>2</b>	Senzory, zóna 0
<b>3</b>	4 mm <sup>2</sup> jednotlivé spojovací dráty
<b>4</b>	4 mm <sup>2</sup> jednotlivé spojovací dráty
<b>5</b>	Zemní lišta (minimálně 6 mm <sup>2</sup> průřez)
<b>6</b>	Vícekapkové lepení

**Obrázek 15: Hybridní nebo multi-drop bonding**

V každém případě je výhradní odpovědností instalačního technika zajistit správné vyrovnání potenciálů všech prvků systému, aby se zabránilo vytvoření potenciálně nebezpečného systému v důsledku nesprávného spojení.

## 6 . Údržba

### 6.1. Externí údržba

Senzory Rheonics lze zvenku čistit a udržovat otíráním suchým čistým hadříkem.

### 6.2. Údržba senzoru

Čidlo lze udržovat vypnutím napájení, vyjmutím sondy z procesu a vyčištěním sondy rozpouštědlem kompatibilním s 316SS. Po vyčištění sondy očištěte a osušte senzor stlačeným vzduchem, než jej vložíte zpět. K čištění se nedoporučuje používat ultrazvukovou lázeň.

### 6.3. Vnitřní údržba

Ujistěte se, že vnitřky jednotky vždy zůstanou suché a čisté. Uvnitř elektronické přihrádky nejsou žádné uživatelsky udržovatelné součásti.

## 7. Vrácení zařízení do továrny

### **Pokyny pro vrácení vašeho přístroje do servisu**

Následující informace vám pomohou vrátit váš nástroj společnosti Rheonics a zajistí rychlé zpracování vaší objednávky. Chcete-li si vyžádat podrobnosti , kontaktujte svého místního distributora Rheonics nebo přímo jednu z našich kanceláří.

### **Chcete-li vrátit přístroj do továrního servisu, postupujte podle těchto jednoduchých kroků:**

- 1) Chcete-li od Rheonics získat číslo Return Materials Authorization (RMA) , odešlete lístek podpory s předmětem „RMA Request for EX sensor“ – <https://support.rheonics.com/support/tickets/new>
- 2) Tým podpory Rheonics vám poskytne číslo RMA/referenční číslo, které se použije se zásilkou.
- 3) Nástroj pečlivě zabalte. Použijte originální obal a pěnovou nebo bublinkovou fólii a přiložte k ní referenční číslo/číslo RMA Jednotky).  
Odešlete jednotku(y) na adresu na RMA. Do zásilky uveďte RMA/Referenční číslo (Vaše číslo RMA – dodává Rheonics)

## 8. Certifikáty jiskrové bezpečnosti

[Certifikát ATEX](#)

[Certifikát IECEx](#)

Nejnovější certifikáty produktů, řešení a elektroniky Rheonics naleznete na:  
<https://rheonics.com/resources/certificates/>

## 9. Revize a schválení

Verze	Povaha změn	Schválení	datum
1.0	Originální verze	S. Kumar, J. Goodbread	22.06.2020
2.0	<ol style="list-style-type: none"> <li>1. Drobné úpravy ve stávajících sekcích.</li> <li>2. Aktualizace adresy a přidání tabulky revizí.</li> <li>3. Zahrnutí následujících sekcí: <ul style="list-style-type: none"> <li>• Bezpečné používání zařízení schváleného ATEX</li> <li>• Údržba a postupy vracení zařízení</li> </ul> </li> </ol>	S. Kumar, J. Goodbread	29.10.2020
3.0	<ol style="list-style-type: none"> <li>1. Aktualizace příslušných parametrů cívky a PT1000 Ex (tabulka 1)</li> <li>2. Aktualizace specifikace závěr (tabulka 4, tabulka 5)</li> </ol>	S. Kumar, J. Goodbread	30.09.2022
3.1	<ol style="list-style-type: none"> <li>1. Aktualizace příslušných parametrů cívky a PT1000 Ex (tabulka 1)</li> </ol>	S. Kumar	23.02.2023